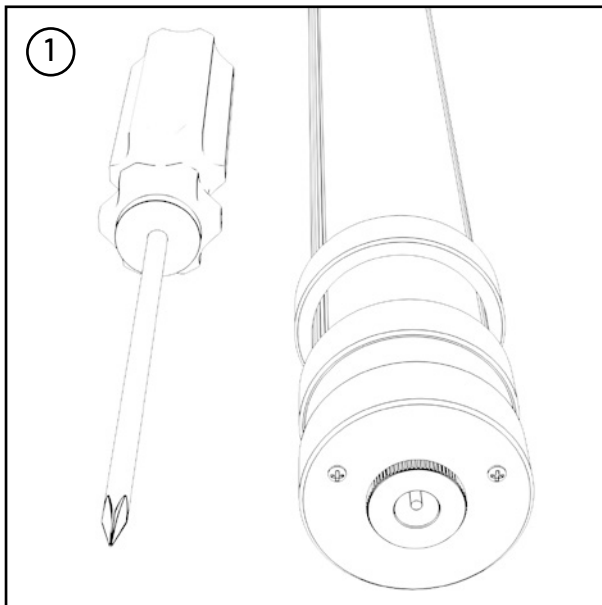
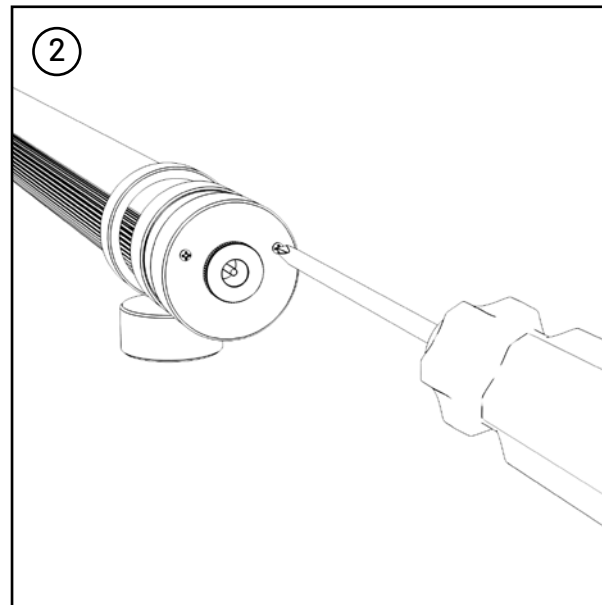


APESTICK 4

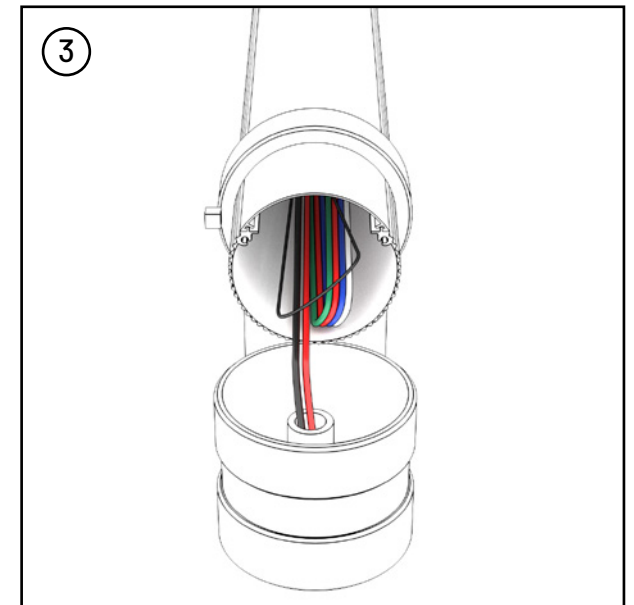
ANLEITUNG FÜR AUSTAUSCH DES BATTERIEPACKS



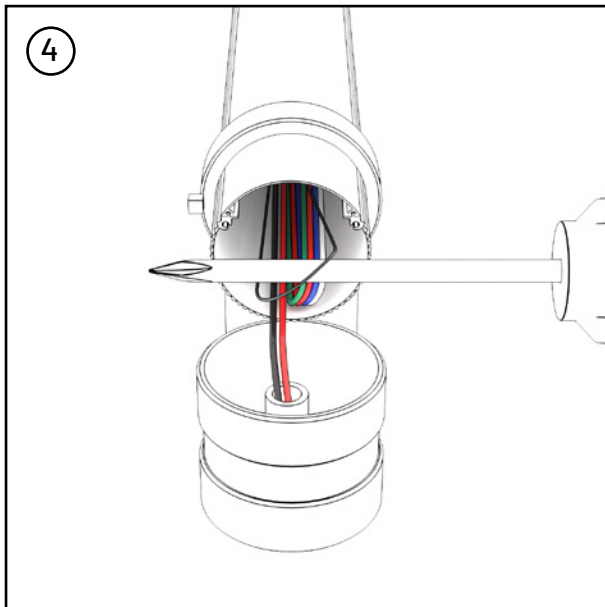
Schraubendreher:
Kreuzschlitz PH1



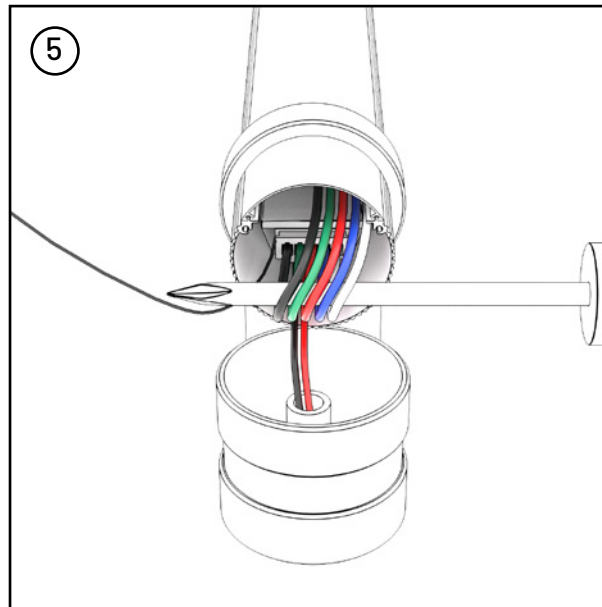
Drehen Sie die zwei Schrauben an der Seite der Ladebuchse vorsichtig heraus.



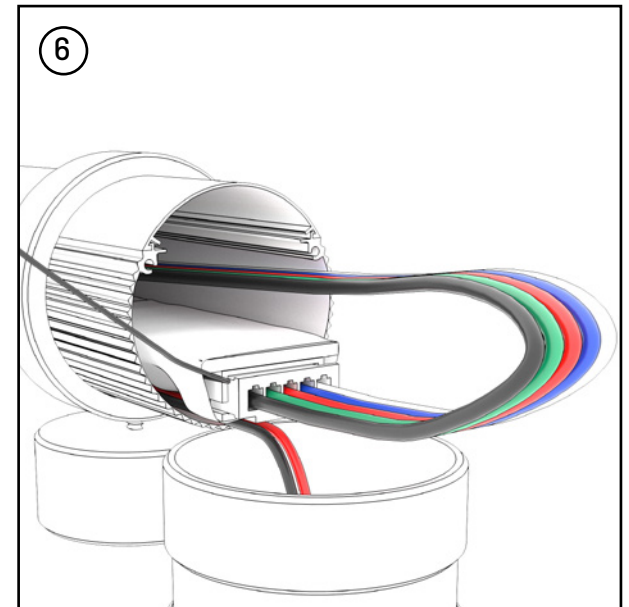
Ziehen sie die Endkappe langsam vom Stick.



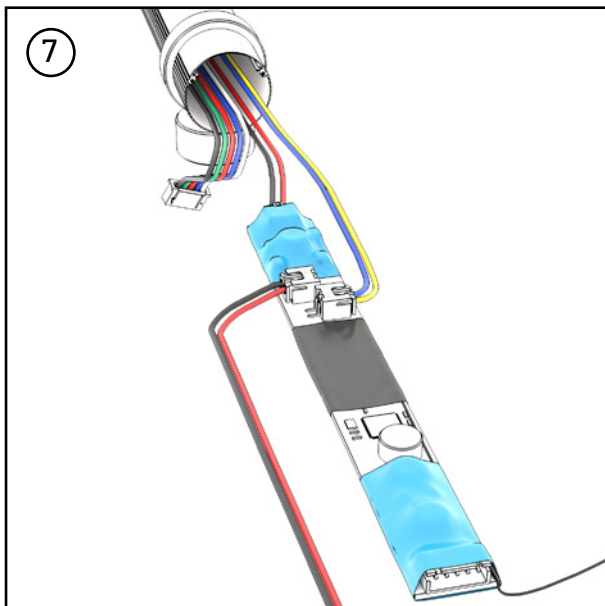
4
Ziehen Sie vorsichtig das dünne, einzelne Antennenkabel (schwarz oder weiß) aus dem Gehäuse.



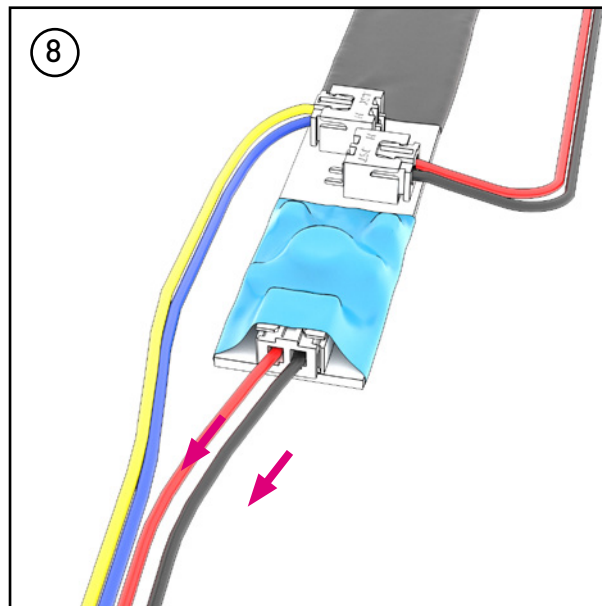
5
Ziehen Sie behutsam das 5 adrige LED Kabel aus dem Gehäuse und merken Sie sich die Verlegeart für den Rückbau.



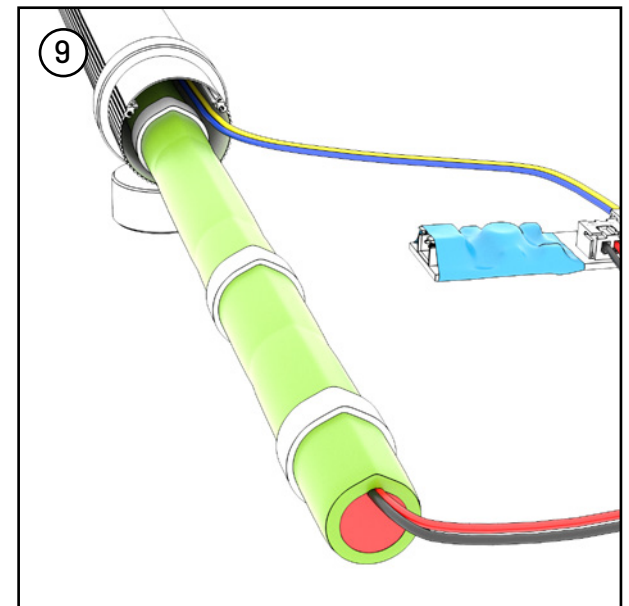
6
Ziehen Sie den LED-Band Stecker von der Platine ab.



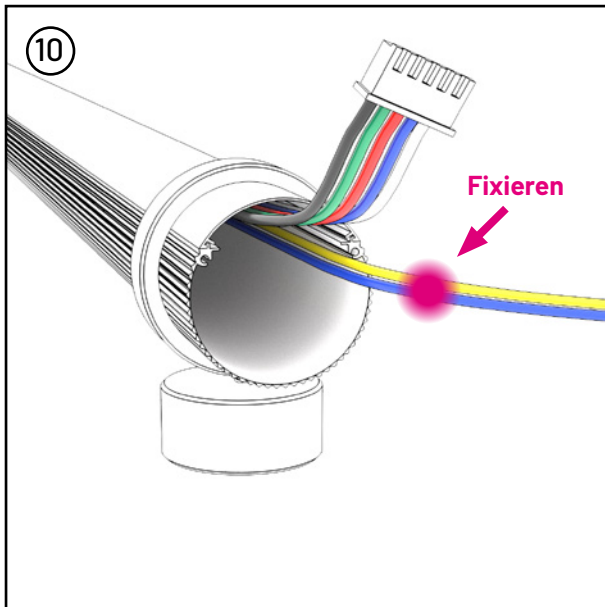
7
Holen Sie die Platine aus dem Gehäuse.



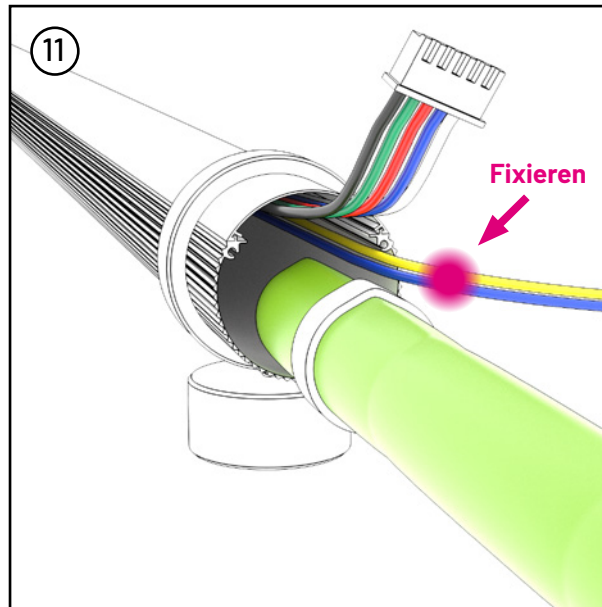
8
Ziehen Sie vorsichtig den JST-Stecker des Akkukabels von der Platine ab.



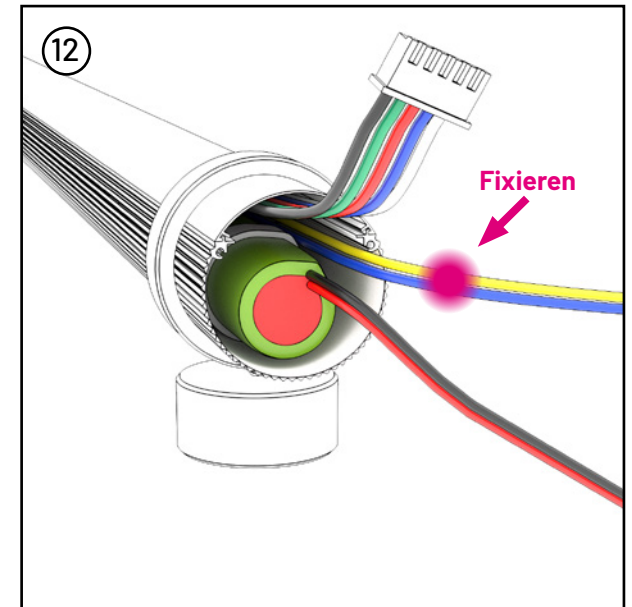
9
Ziehen Sie nun den alten Akku aus dem Aluprofil.



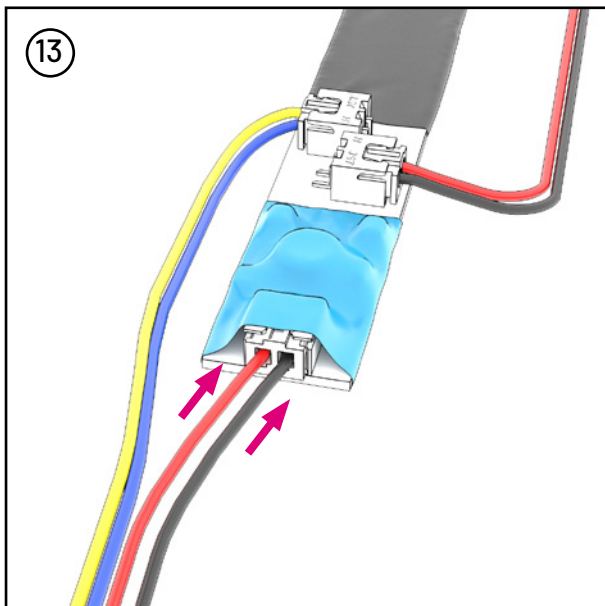
Halten Sie das blaue und gelbe Kabel zwischen zwei Fingern (Zeigefinger und Daumen) fest.



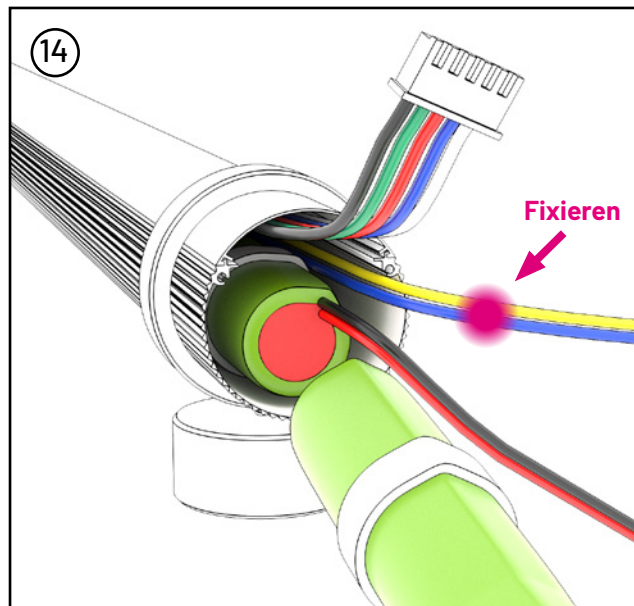
Führen Sie nun den neuen Akku vorsichtig ins Profil ein. Wichtig: Die beiden Kabel (blau gelb) dabei nicht ins Gehäuse Schieben.



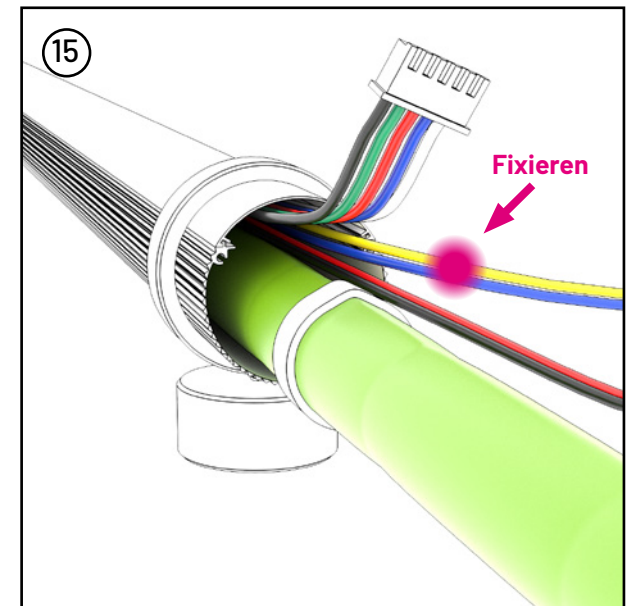
Schieben Sie den neuen Akku so weit wie möglich ins Profil. Wichtig: Kein Kraftaufwand erforderlich!



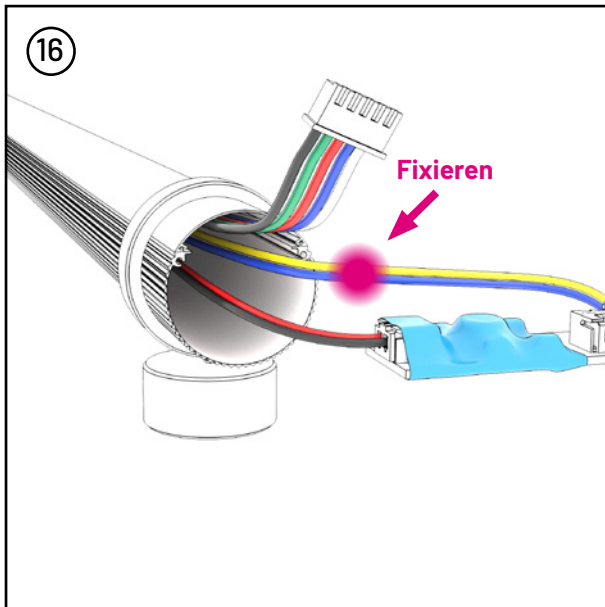
Verbinden Sie den JST-Stecker des neuen Akkus mit der Platine.



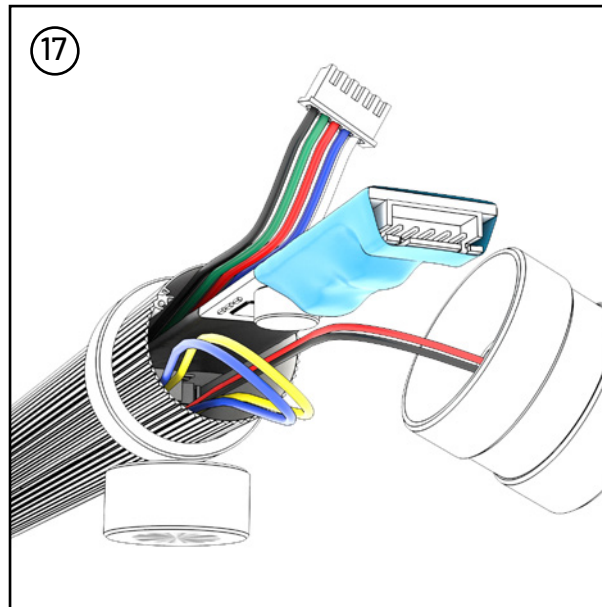
Schieben Sie, mithilfe des alten Akkus, den neuen Akku bis zum Anschlag ins Gehäuse.



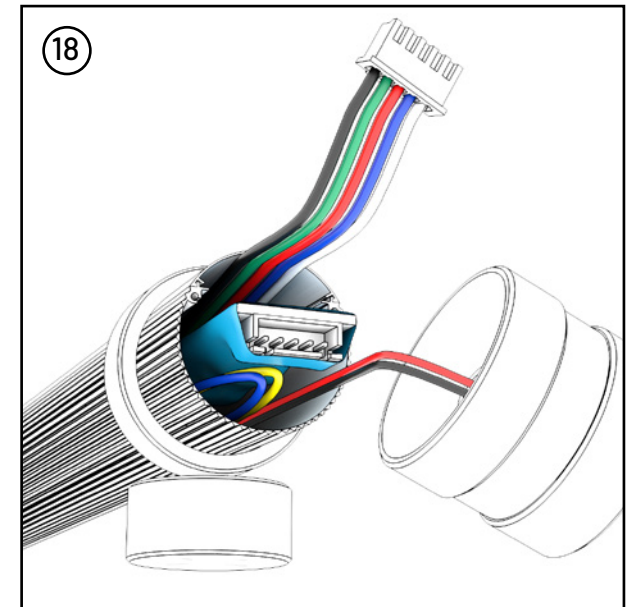
Der Akku ist nun vollständig im Gehäuse versenkt.



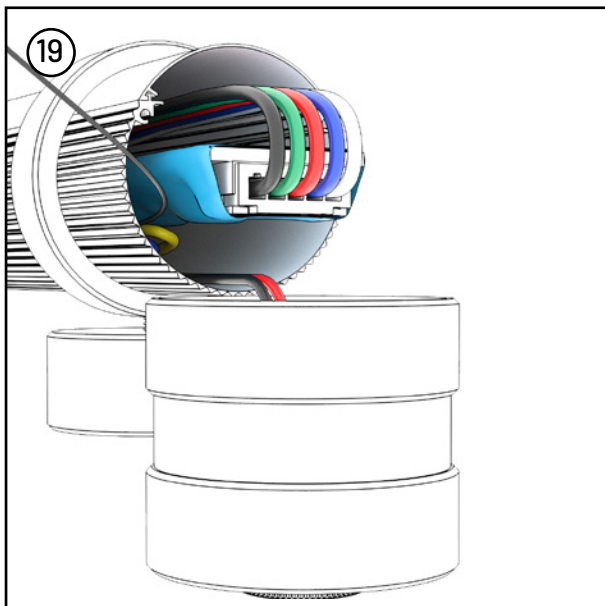
Der Akku wurde so weit wie möglich ins Gehäuse geschoben.



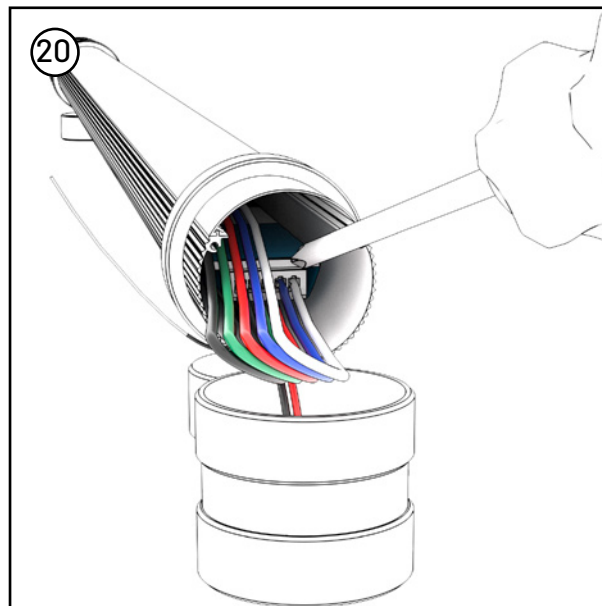
Fädeln Sie die Platine mit der flachen Seite nach oben (die Bauteile auf der Platine zeigen nach unten) ins Gehäuse und lassen Sie das blau-gelbe Aderpaar etwas herausstehen.



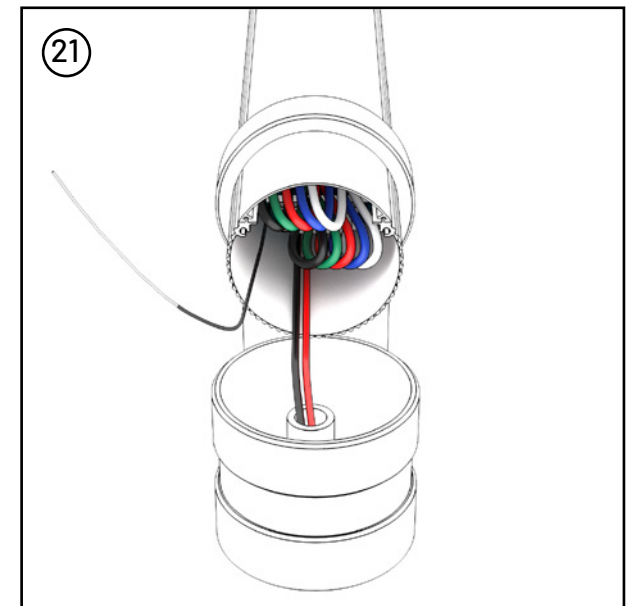
Beim einfädeln der Platine verschwindet das blau-gelbe und das rot-schwarze Kabelpaar langsam im Profil. Dies sollte ohne großen Widerstand möglich sein.



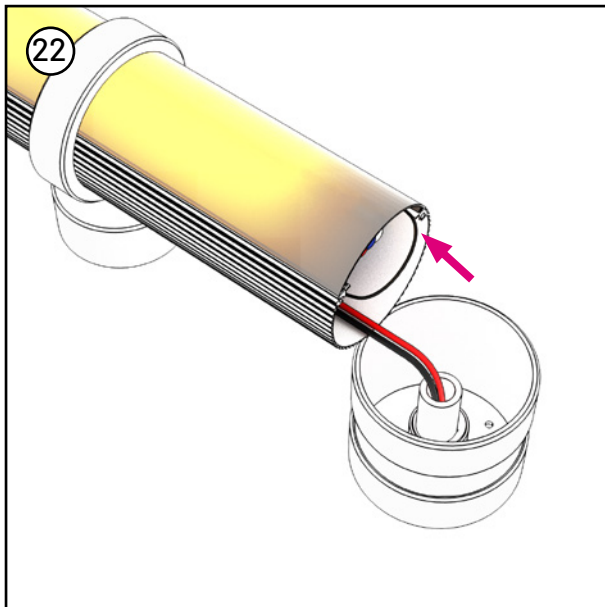
Stecken Sie den LED-Stecker auf die Platine.



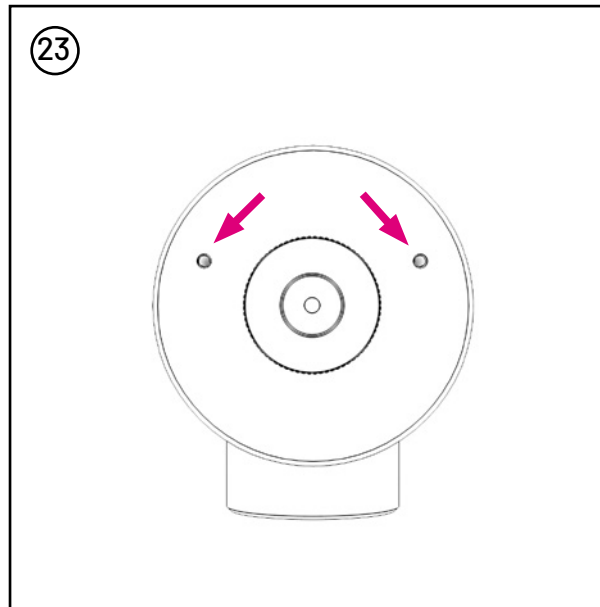
Schieben Sie die Platine vorsichtig weiter ins Profil bis ein Widerstand zu spürbar ist. Die Platine sollte nun ca. 2,5cm tief im Profil sitzen.



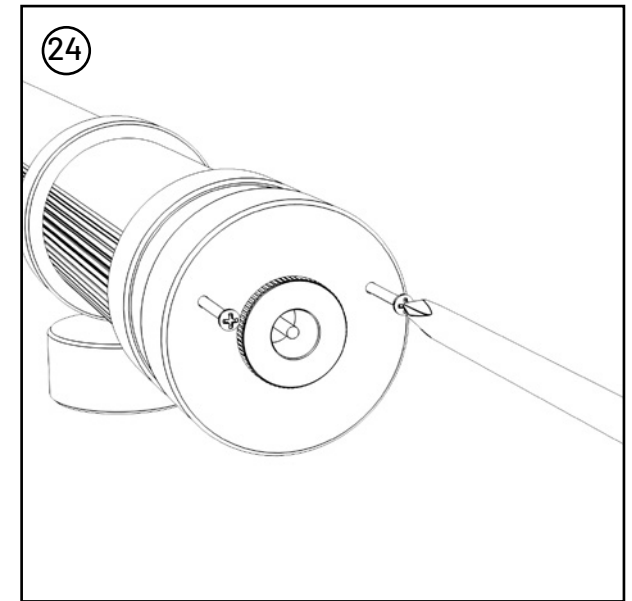
Verlegen Sie das LED-Kabel wieder so im Profil wie es vor dem Auseinanderbau der Fall war.



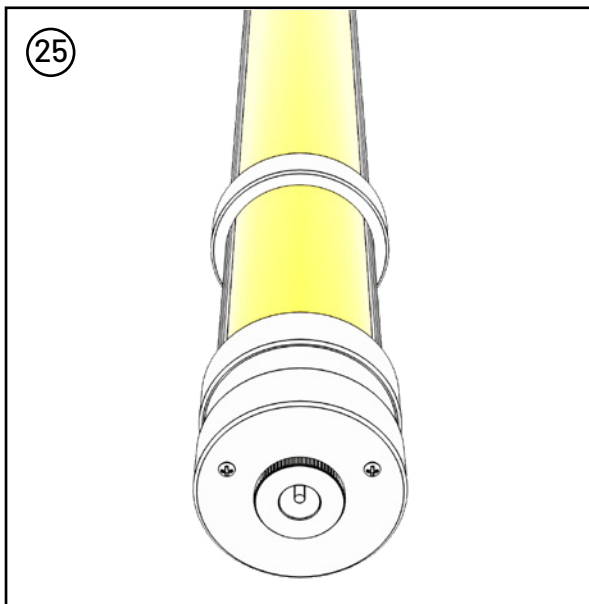
Fädeln sie das Antennenkabel wieder rechts, oberhalb vom LED-Stripe, vorsichtig ins Gehäuse und achten Sie darauf, dass kein Schattenwurf entsteht.



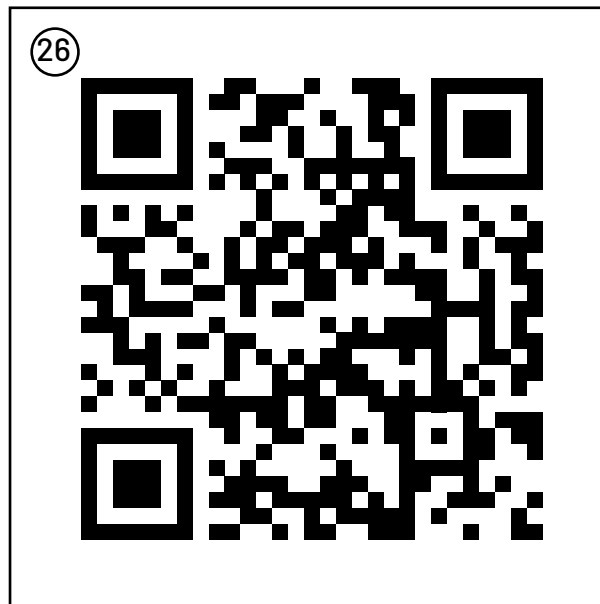
Richten Sie die Löcher der Schrauben von Gehäuse und Profil beim Aufbringen der Endkappe aufeinander aus und schieben dabei die Ladebuchse incl. Kabel vorsichtig ins Profil.



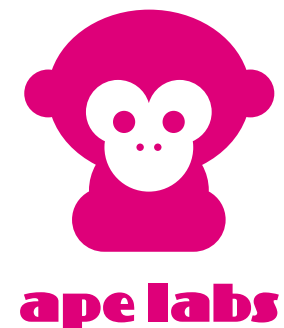
Setzen Sie die beiden Schrauben in die Löcher und drehen sie beide, um die Schraubköpfe zu schonen, abwechselnd ins Profil.



Endkappe fertig verschrauben. Der Stick ist wieder betriebsbereit und kann geladen werden.



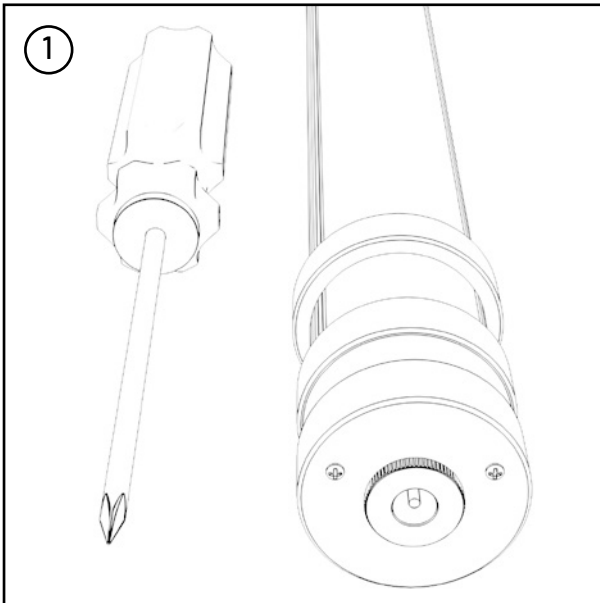
WICHTIG: unbedingt Akku kalibrieren!!
QR-Code -> Manual -> 02/7. Akku-Kalibrierung



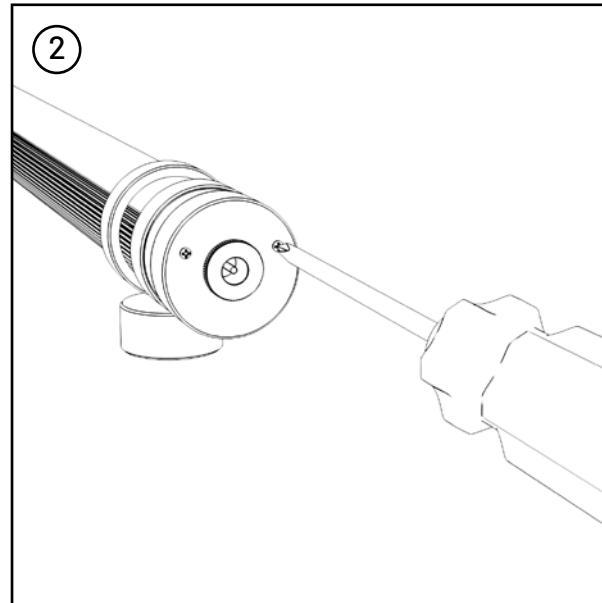
Weitere Informationen finden Sie unter
www.apelabs.com

APESTICK 4

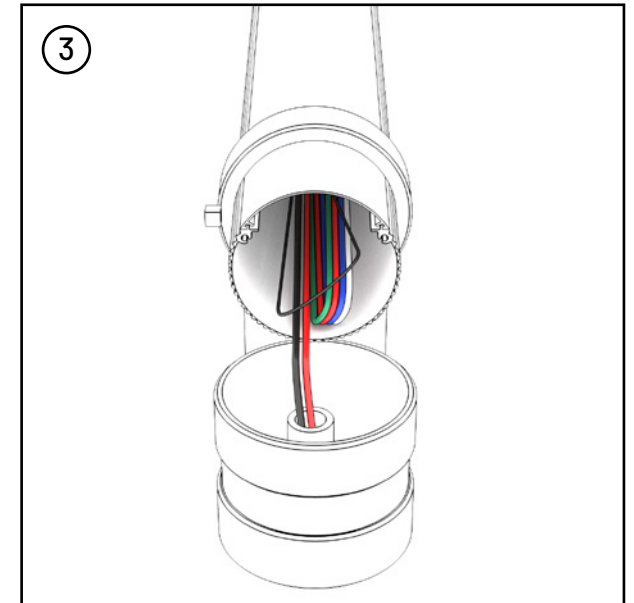
GUIDE FOR BATTERY PACK REPLACEMENT



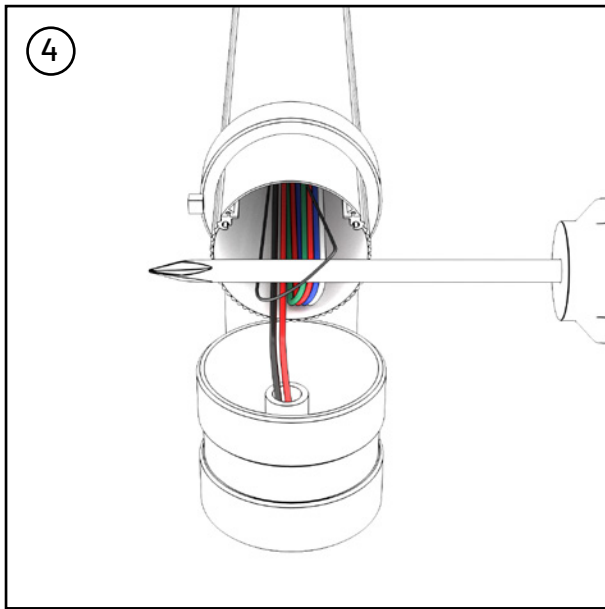
Screwdriver:
Phillips head PH1



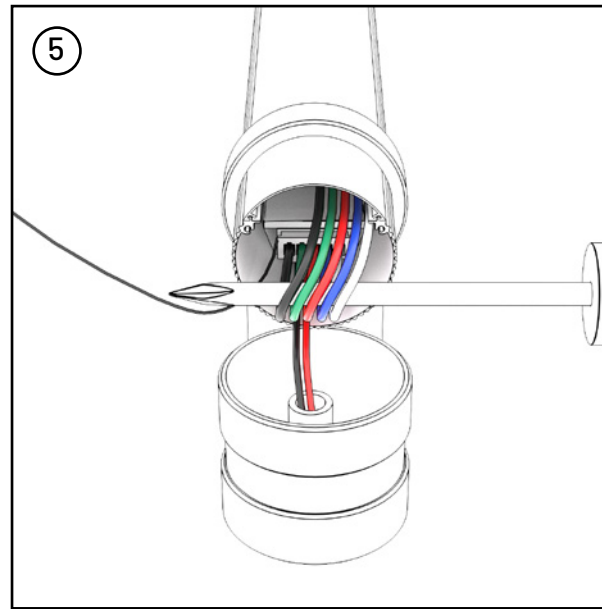
Carefully unscrew the two screws on the side of the charging port.



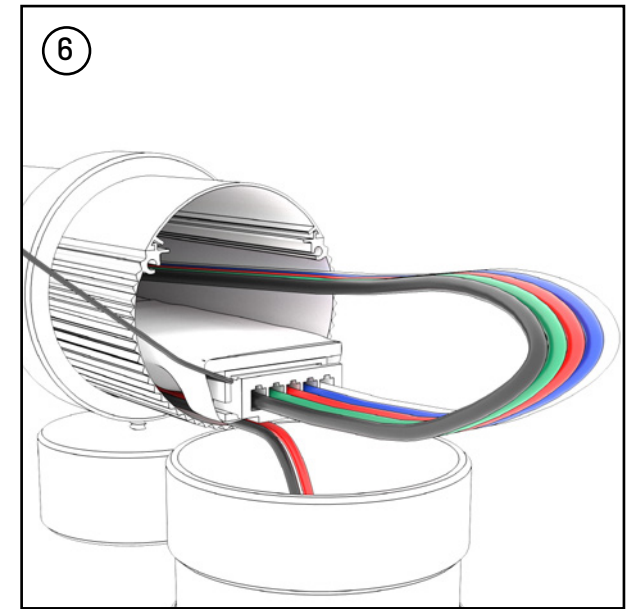
Pull the end cap slowly off the stick.



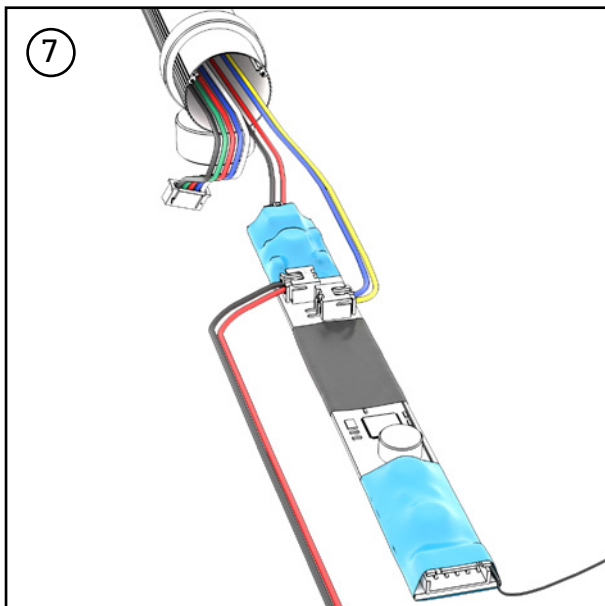
4 Carefully pull the thin, single antenna cable (black or white) out of the casing.



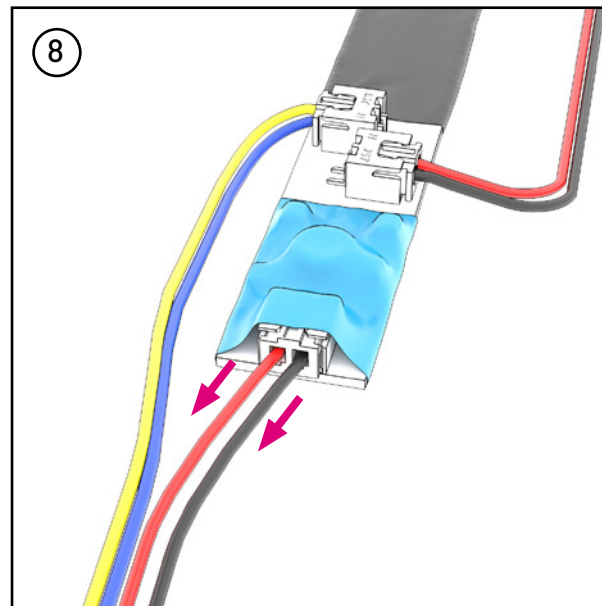
5 Gently pull the 5-wire LED cable out of the casing and take note of the routing for reassembly.



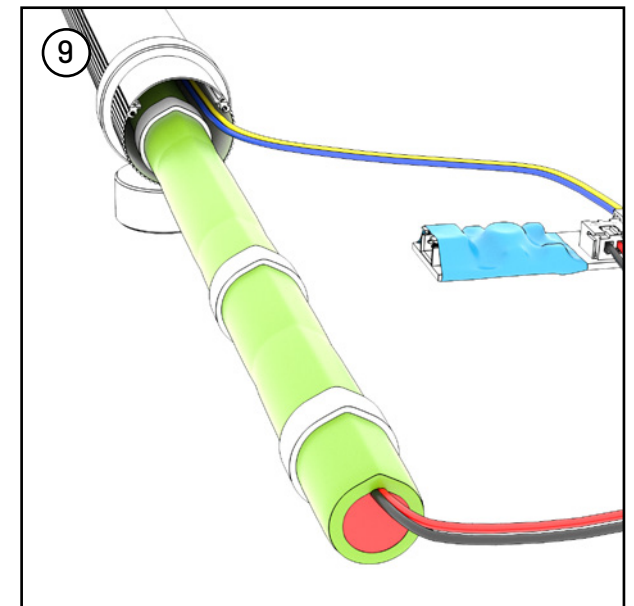
6 Disconnect the LED strip connector from the circuit board.



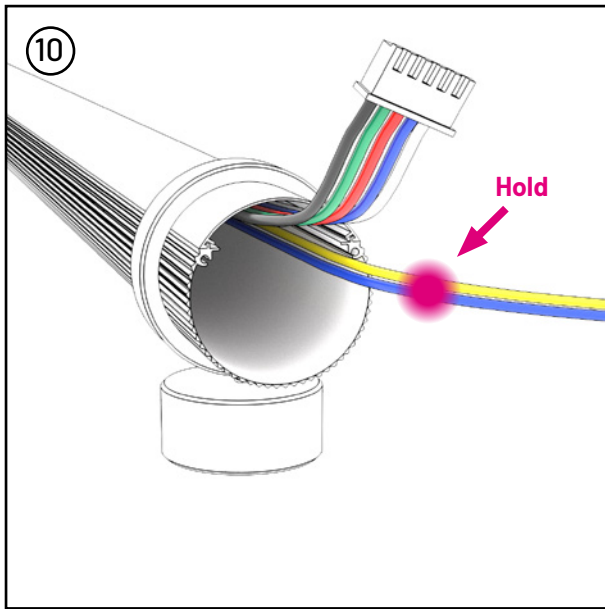
7 Remove the circuit board from the casing.



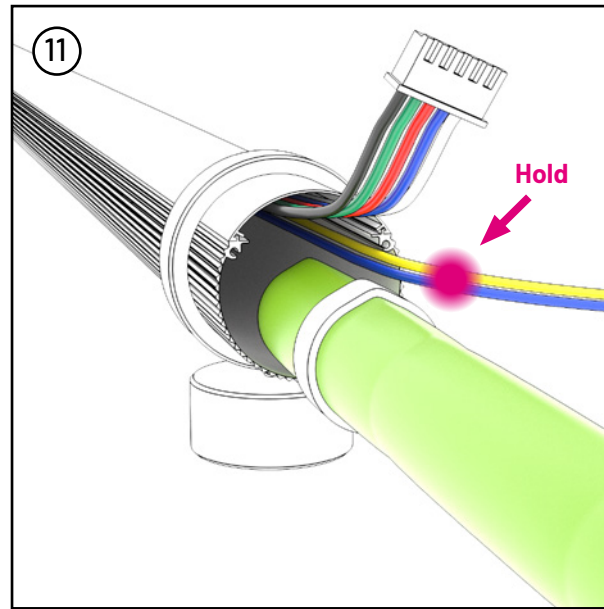
8 Carefully disconnect the JST connector of the battery cable from the circuit board."



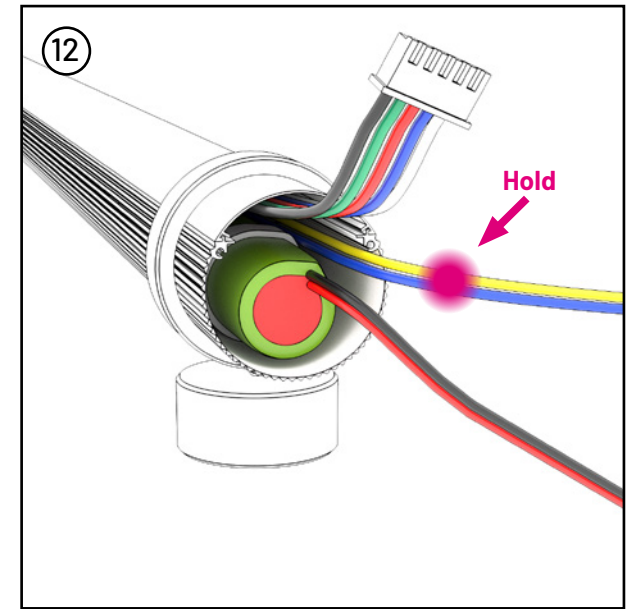
9 Now, remove the old battery from the aluminum profile."



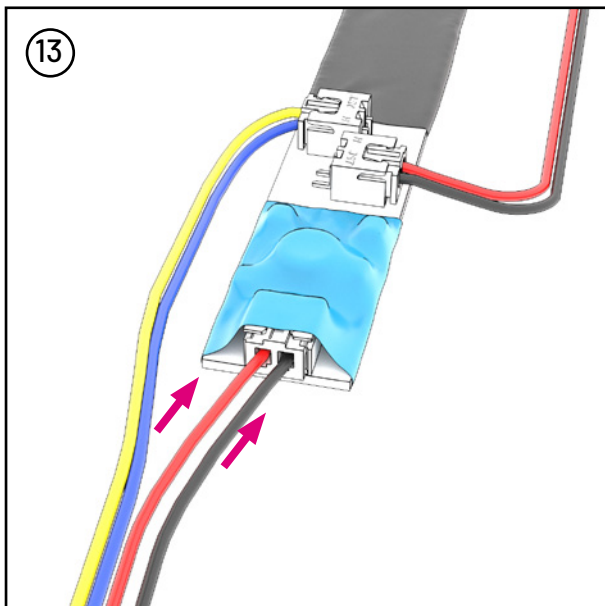
Hold the blue and yellow cables firmly between two fingers (index finger and thumb).



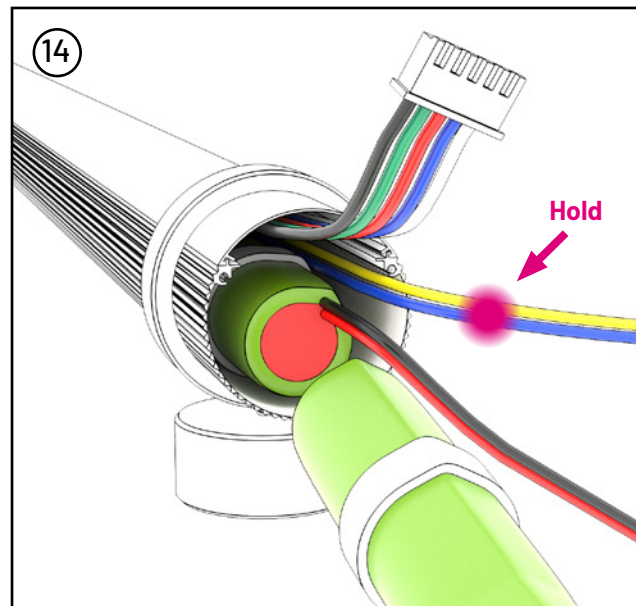
Now carefully insert the new battery into the profile. Important: Do not push the two cables (blue and yellow) into the casing while doing so.



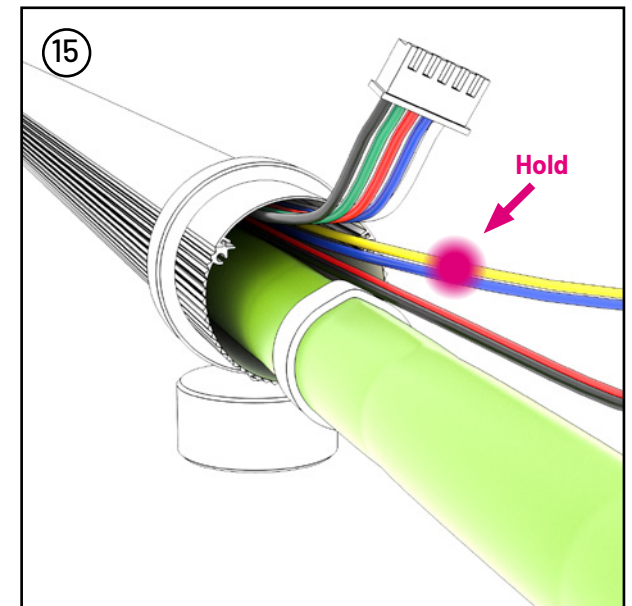
Slide the new battery as far as possible into the profile. Important: No force should be applied!



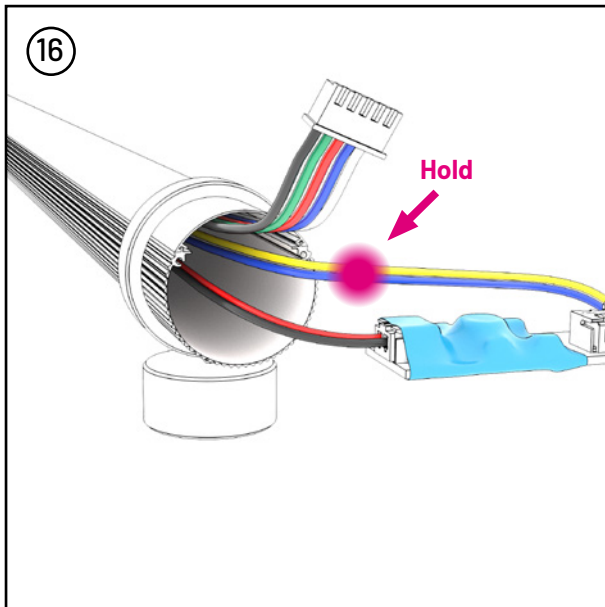
Connect the JST connector of the new battery to the circuit board.



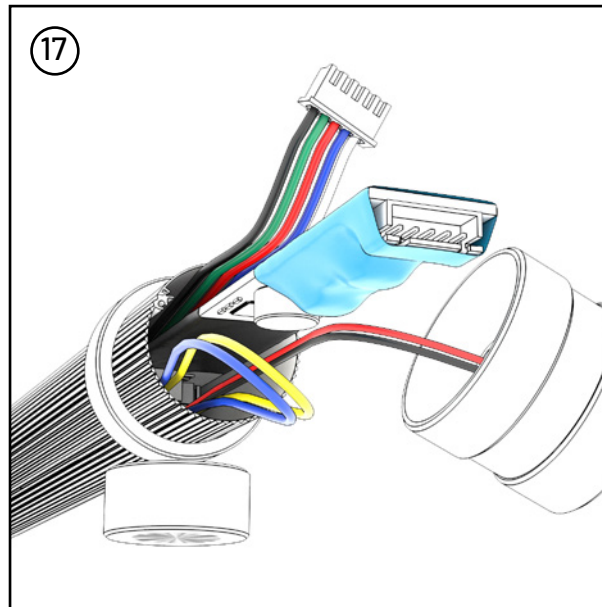
Using the old battery, slide the new battery into the housing until it stops.



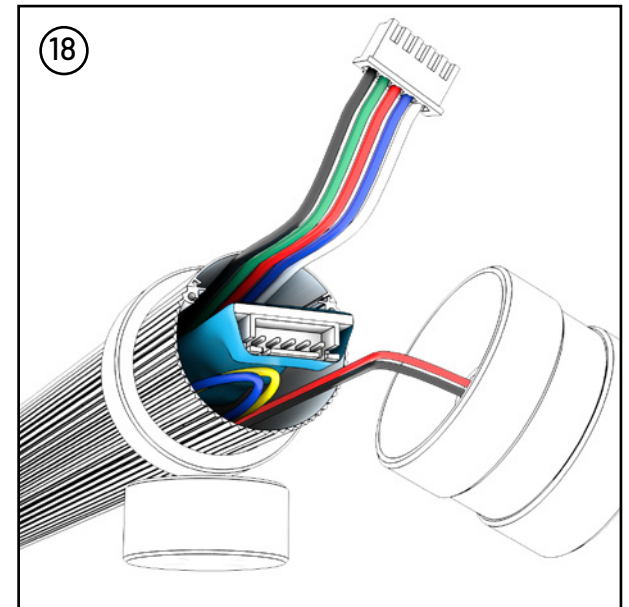
The battery is now fully seated inside the housing.



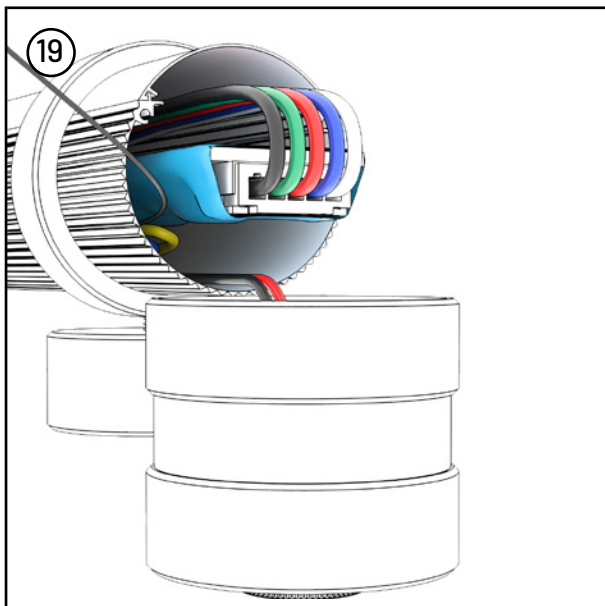
The battery has been pushed as far as possible into the housing.



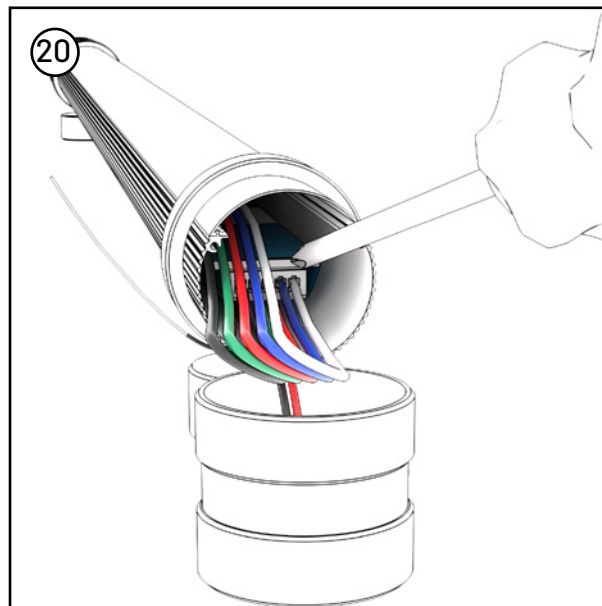
Thread the circuit board into the housing with the flat side facing upward (components on the board facing downward), and let the blue-yellow pair of wires protrude slightly.



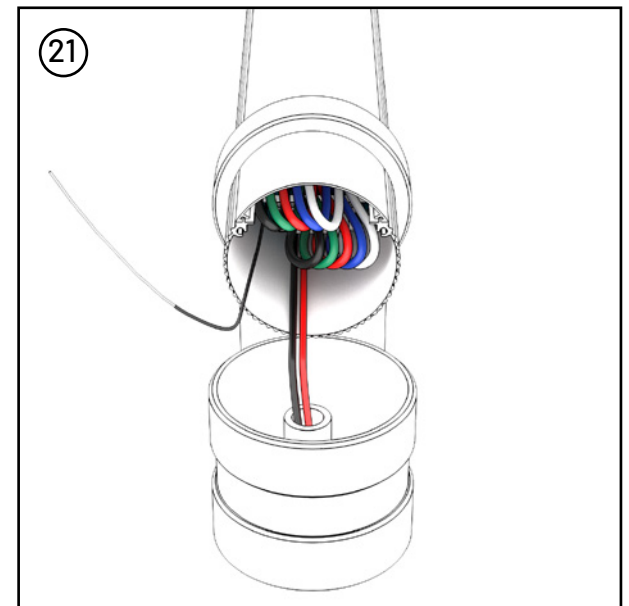
As you thread the circuit board, the blue-yellow and red-black pairs of cables should slowly disappear into the profile. This should happen without encountering significant resistance.



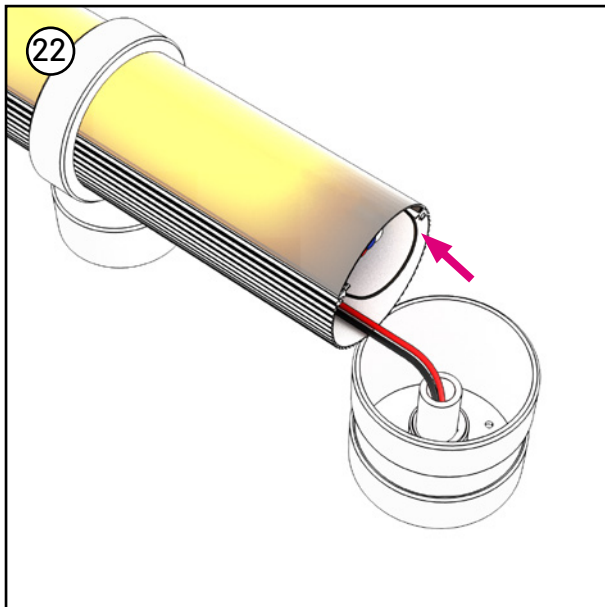
Plug the LED connector into the circuit board.



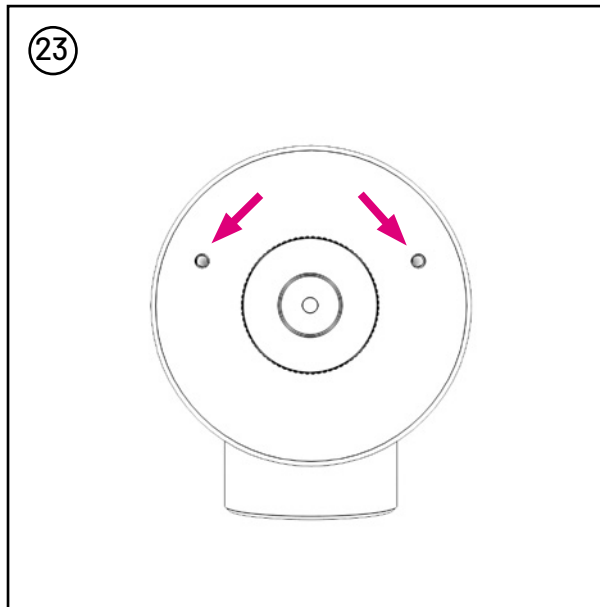
Carefully continue pushing the circuit board into the profile until you feel resistance. The board should now sit approximately 2.5cm deep in the profile.



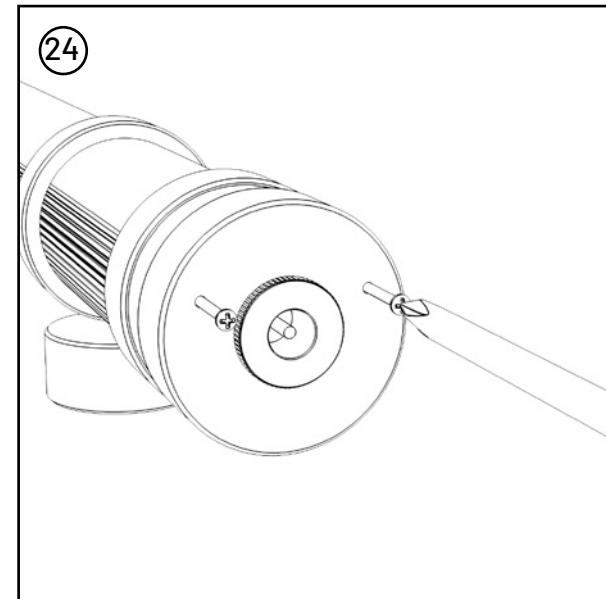
Route the LED cable in the profile as it was before disassembly.



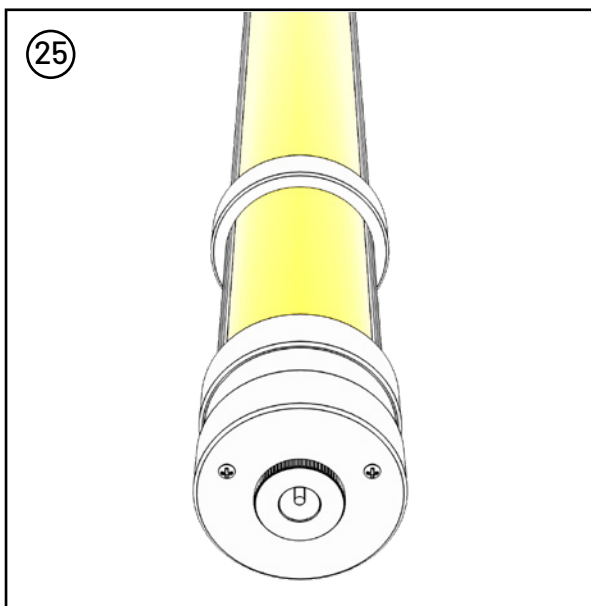
Carefully thread the antenna cable back into the housing, to the right and above the LED strip, ensuring there are no shadows cast.



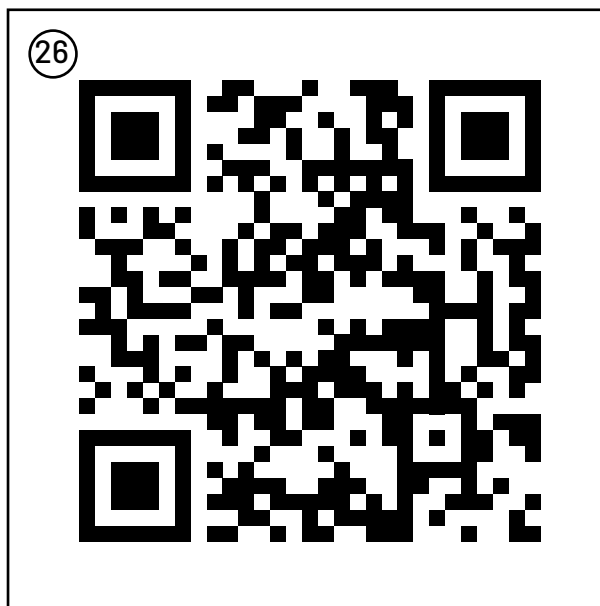
Align the holes of the screws from the housing and the profile while applying the end cap, gently sliding the charging port along with the cable into the profile.



Insert the two screws into the holes and alternately tighten both into the profile to preserve the screw heads.



Screw the end cap securely. The stick is now ready for use and can be charged.



IMPORTANT: Be sure to calibrate the battery!!
QR Code -> Manual -> 02/7. Battery Calibration



Further information can be found at
www.apelabs.com