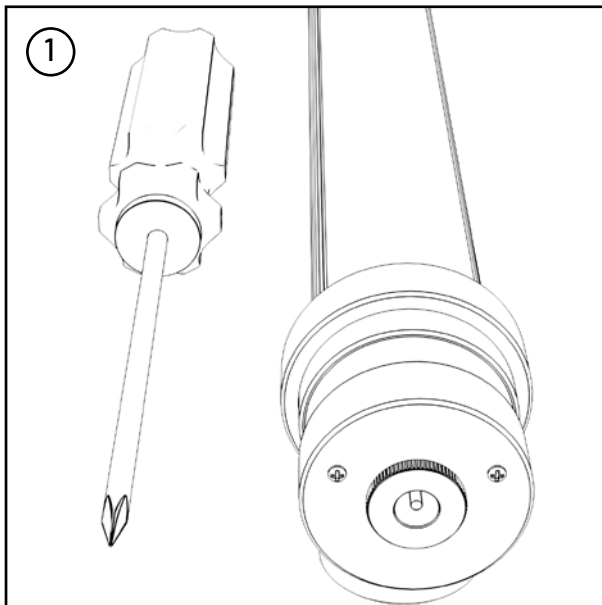
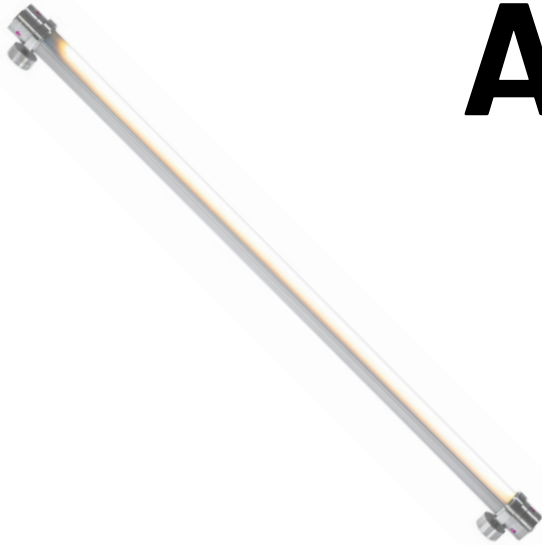
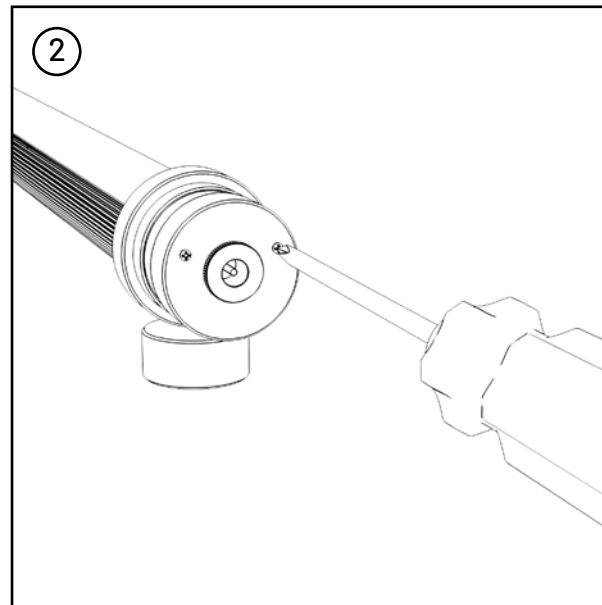


APESTICK L/XL

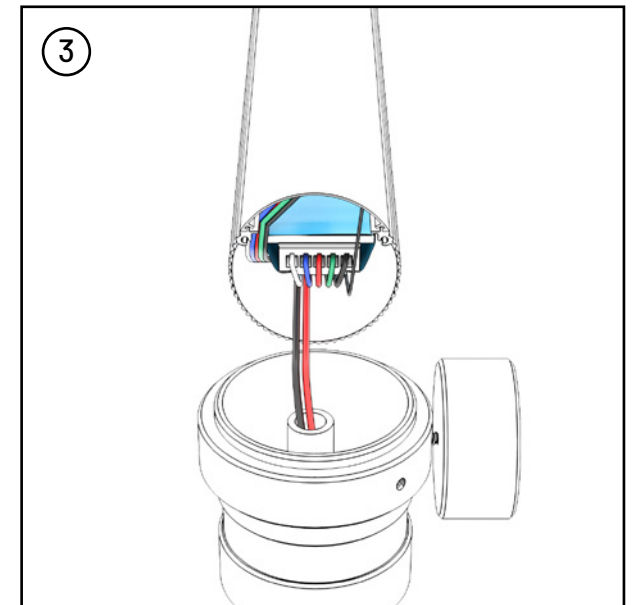
ANLEITUNG FÜR AUSTAUSCH DES BATTERIEPACKS



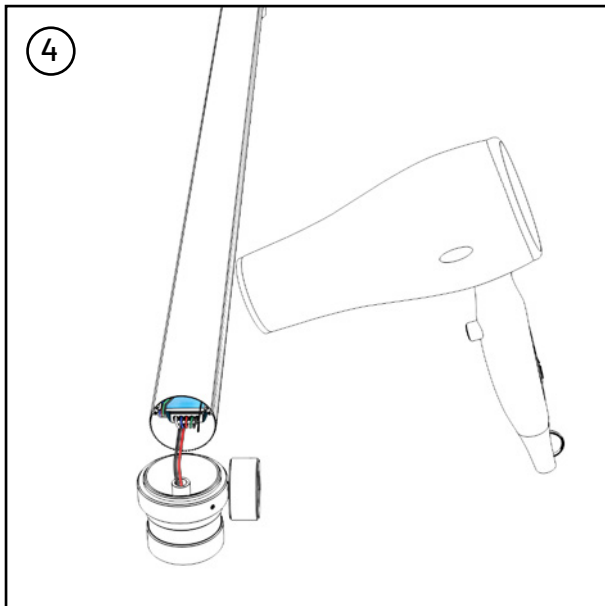
Schraubendreher:
Kreuzschlitz PH1



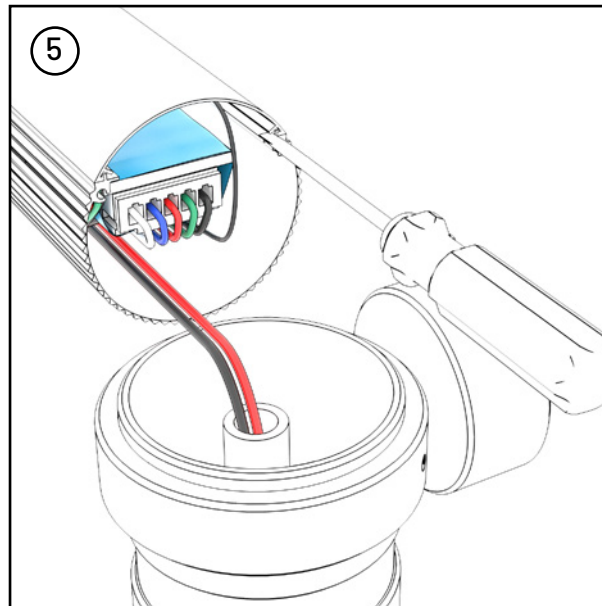
Drehen Sie die zwei Schrauben an der Seite der Ladebuchse vorsichtig heraus.



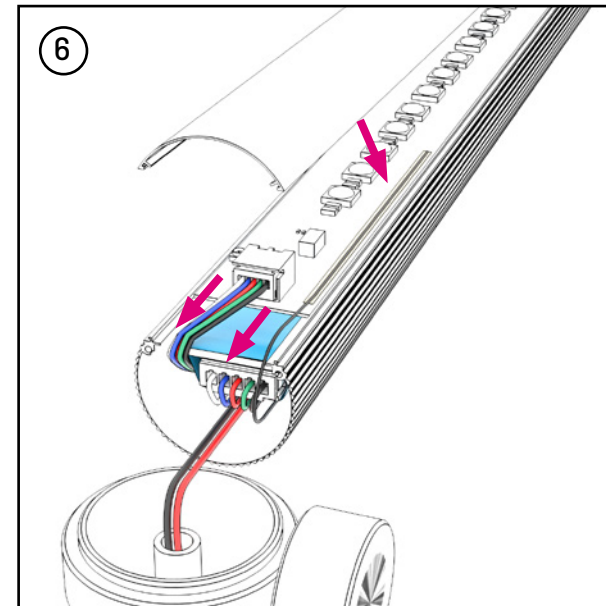
Ziehen sie die Endkappe langsam vom Stick.



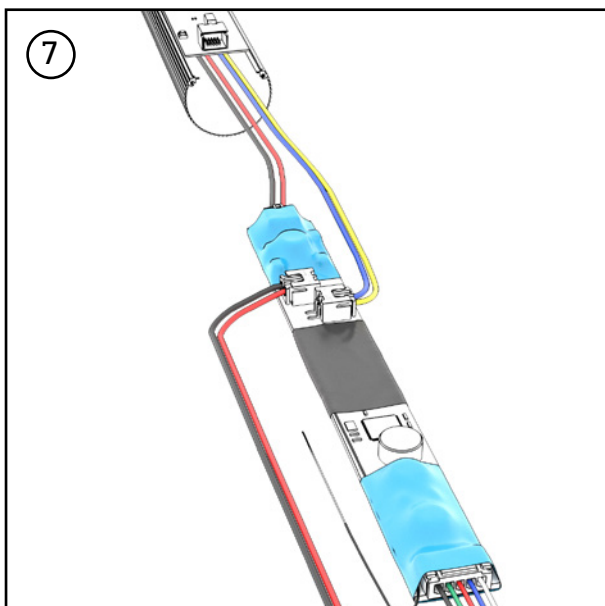
4 Erhitzen Sie die transluzente PVC Abdeckung in einem Abstand von ca. 5-10cm mit Hilfe eines Föns.



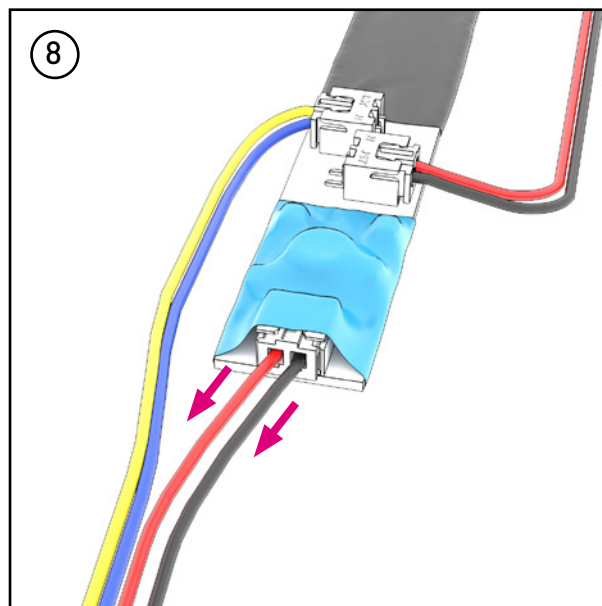
5 Hebeln Sie vorsichtig die PVC Abdeckung mit einem kleinen Schlitzschraubendreher vom Gehäuse.



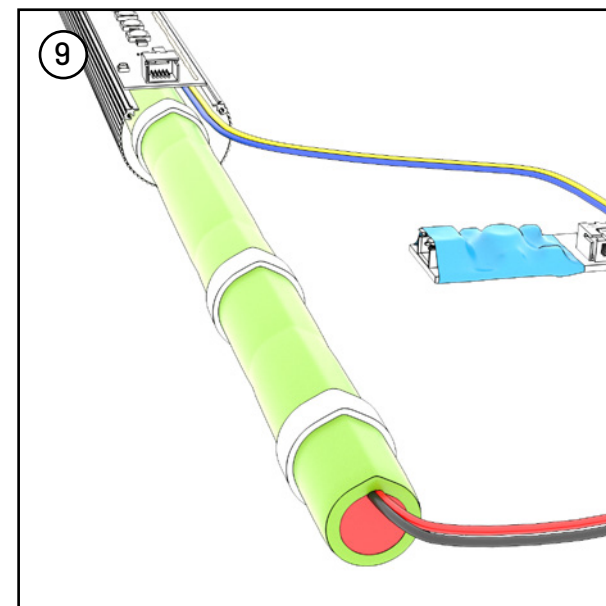
6 Ziehen Sie den LED-Band Stecker von der Platine ab und lösen Sie die Antenne vorsichtig vom doppelseitigen Klebeband. Beachten Sie die Verlegeweise des LED Kabels für den späteren Zusammenbau!



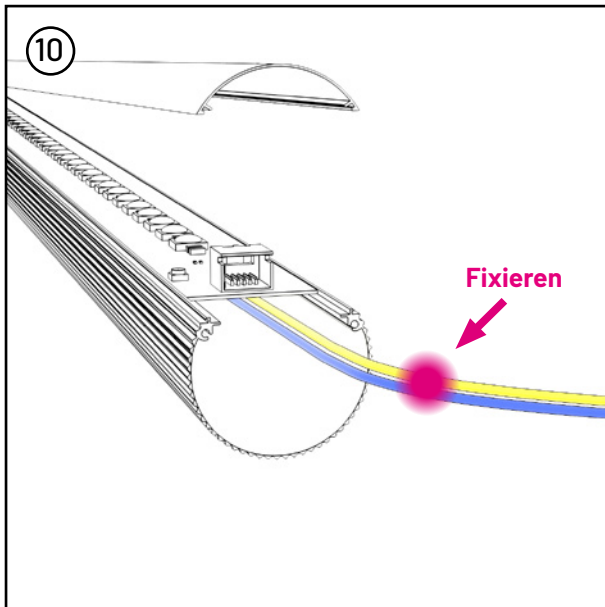
7 Holen Sie die Platine aus dem Gehäuse.



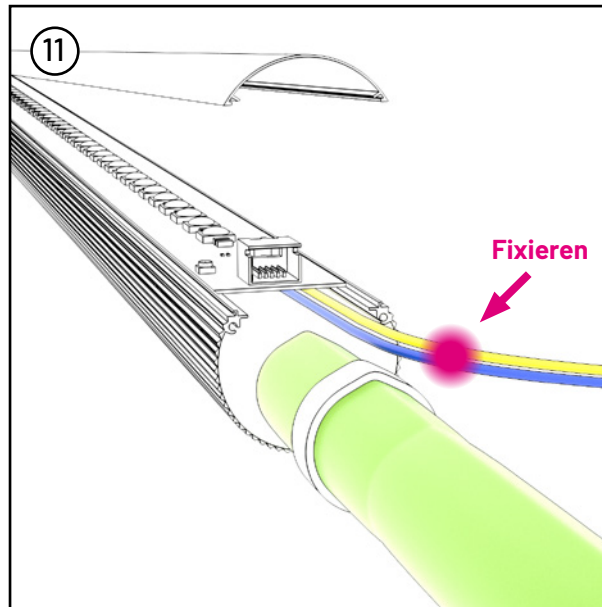
8 Ziehen Sie vorsichtig den JST-Stecker des Akkukabels von der Platine ab.



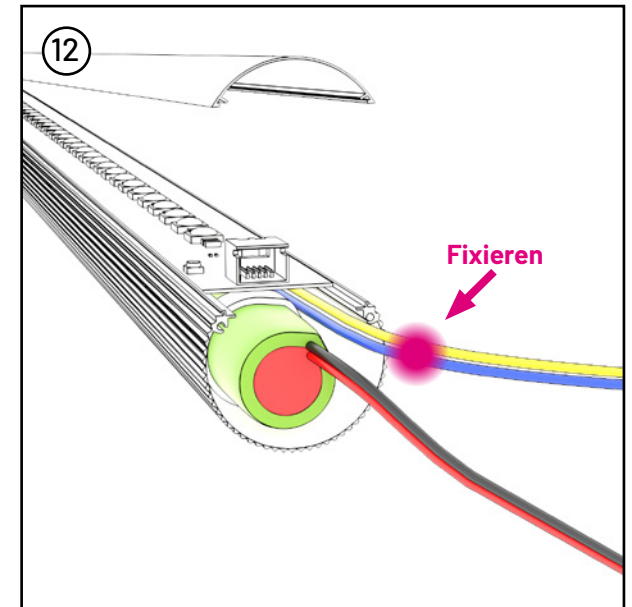
9 Ziehen Sie nun den alten Akku aus dem Aluprofil.



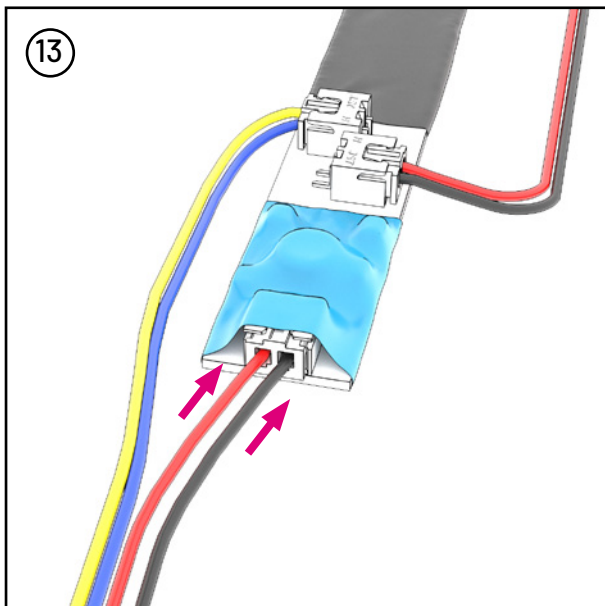
Halten Sie das blaue und gelbe Kabel zwischen zwei Fingern (Zeigefinger und Daumen) fest.



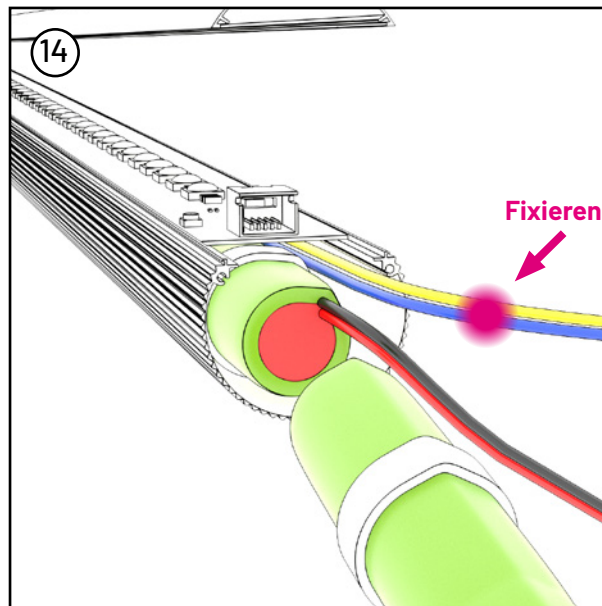
Führen Sie nun den neuen Akku vorsichtig ins Profil ein. Wichtig: Die beiden Kabel (blau gelb) dabei nicht ins Gehäuse schieben.



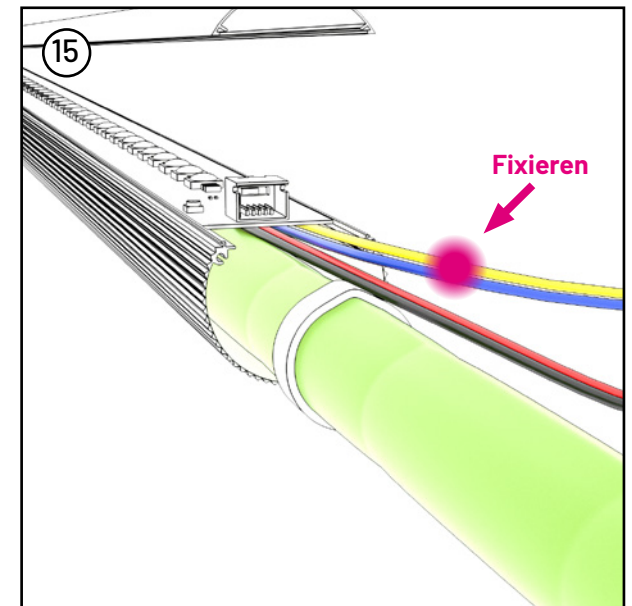
Schieben Sie den neuen Akku so weit wie möglich ins Profil. Wichtig: Kein Kraftaufwand erforderlich!



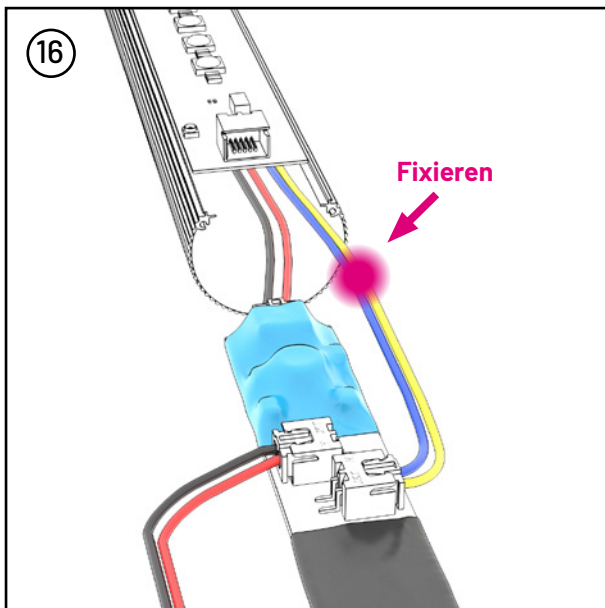
Verbinden Sie den JST-Stecker des neuen Akkus mit der Platine.



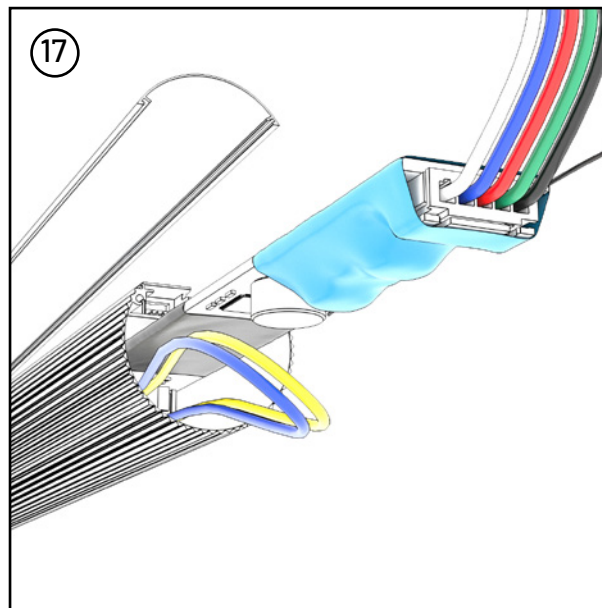
Schieben Sie, mithilfe des alten Akkus, den neuen so tief wie möglich ins Gehäuse.



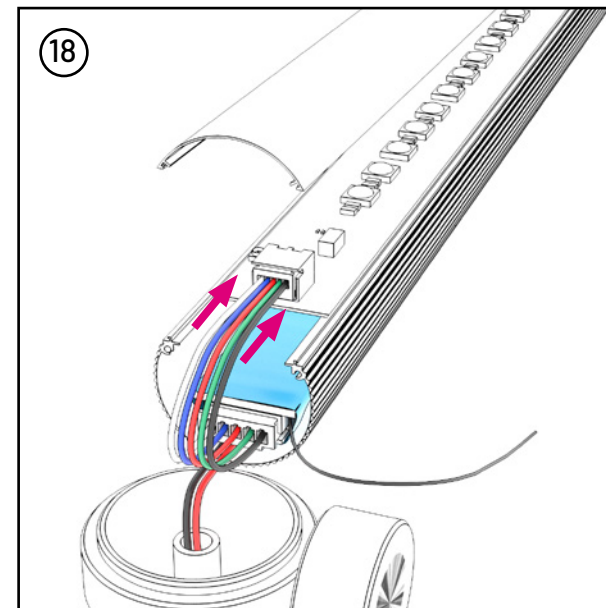
Der Akku ist nun vollständig im Gehäuse versenkt.



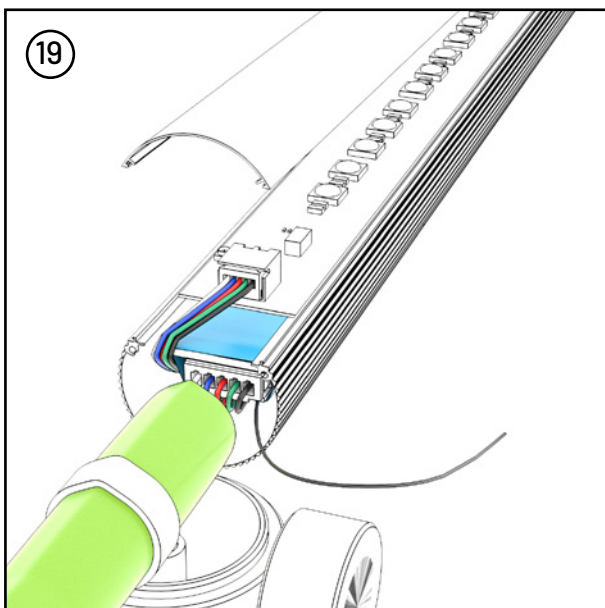
Der Akku wurde so weit wie möglich ins Gehäuse geschoben. Mit Hilfe der Platine wird der Akku dann bis zum Anschlag weiter eingeschoben (Bild 17). Dies sollte ohne großen Kraftaufwand möglich sein.



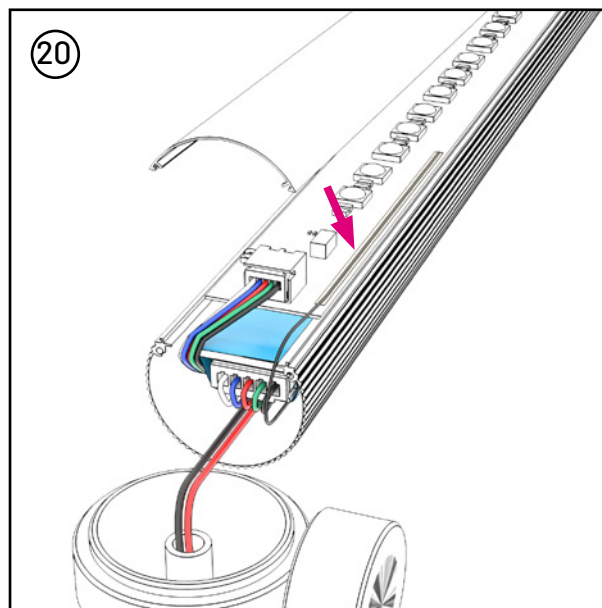
Fädeln Sie die Platine mit der flachen Seite nach oben (die Bauteile auf der Platine zeigen nach unten) komplett ins Gehäuse und lassen Sie das blau-gelbe Aderpaar etwas herausstehen.



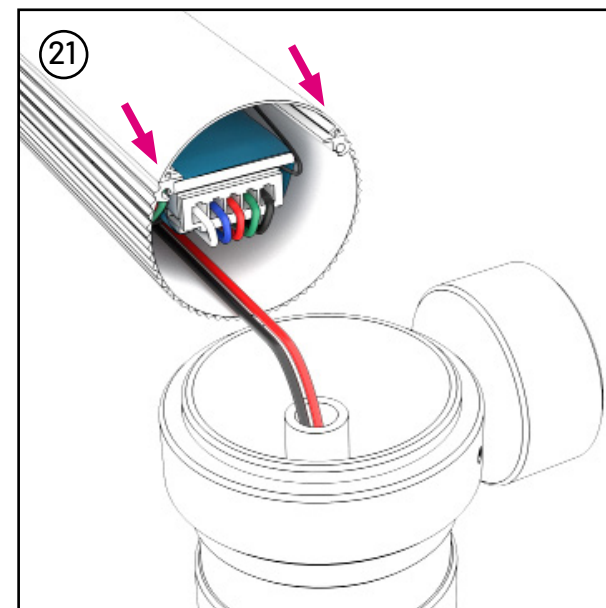
Stecken Sie den LED-Band Stecker wieder auf die Platine und verlegen Sie das LED-Kabel links neben der Platine.



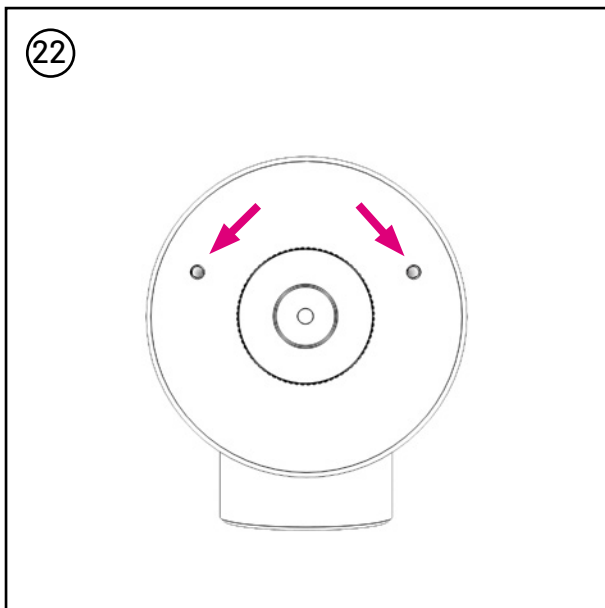
Schieben Sie die Platine (mit altem Akku) vorsichtig weiter ins Profil bis ein Widerstand zu spüren ist. Die Platine sollte nun ca. 2,5cm tief im Profil sitzen.



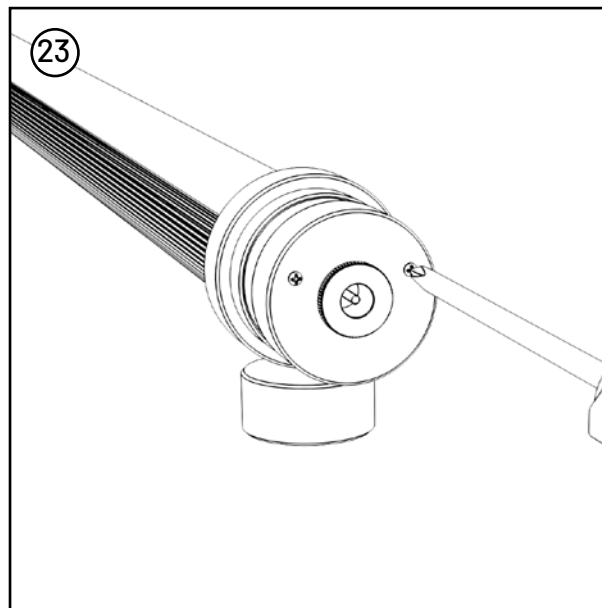
Kleben Sie die Antenne wieder rechts mit einem schmalen Streifen doppelseitigem Klebeband auf die LED Platine.



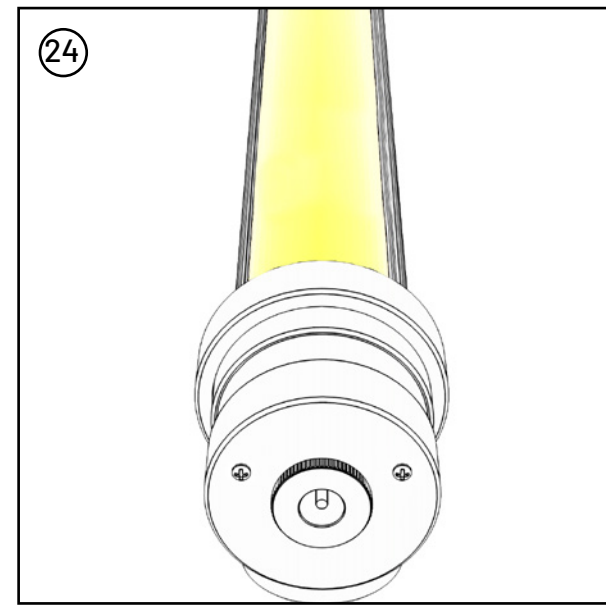
Klippen Sie die Kunststoffabdeckung wieder vorsichtig auf das Aluprofil bis es einschnappt.



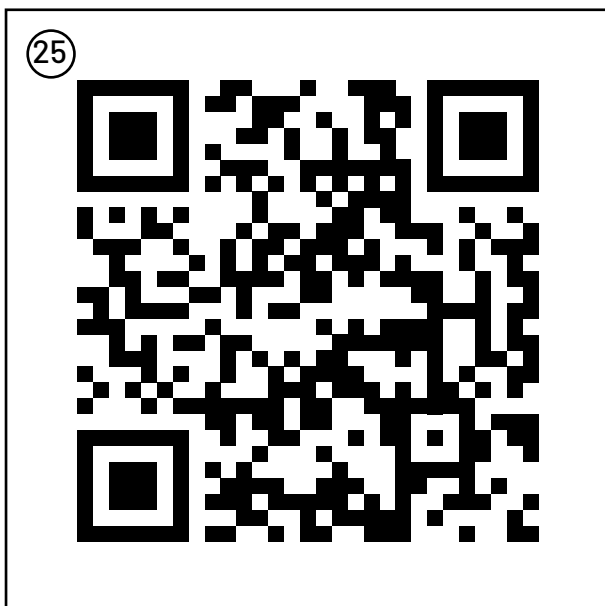
Richten Sie die Löcher der Schrauben von Gehäuse und Profil beim Aufbringen der Endkappe aufeinander aus und schieben dabei die Ladebuchse incl. Kabel vorsichtig ins Profil.



Setzen Sie die beiden Schrauben in die Löcher und drehen sie beide, um die Schraubköpfe zu schonen, abwechselnd ins Profil.



Endkappe fertig verschrauben. Der Stick ist wieder betriebsbereit und kann geladen werden.



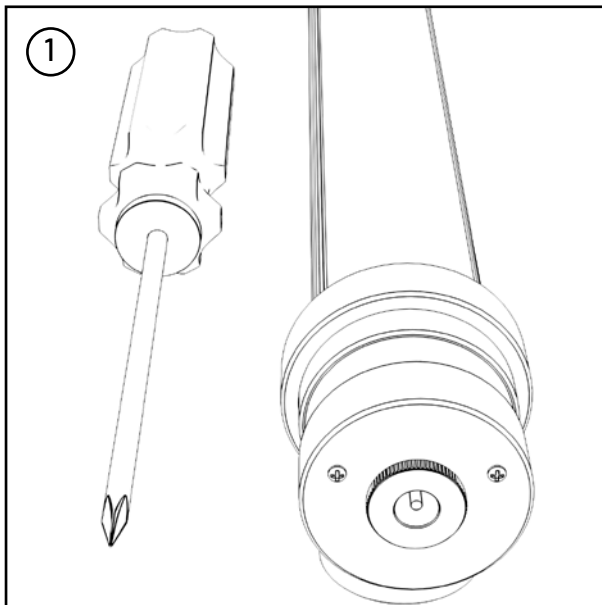
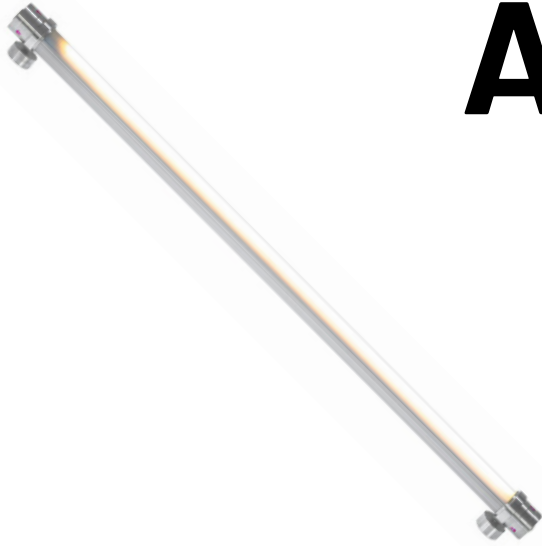
WICHTIG: unbedingt Akku kalibrieren!!
QR-Code -> Manual -> 02/7. Akku-Kalibrierung



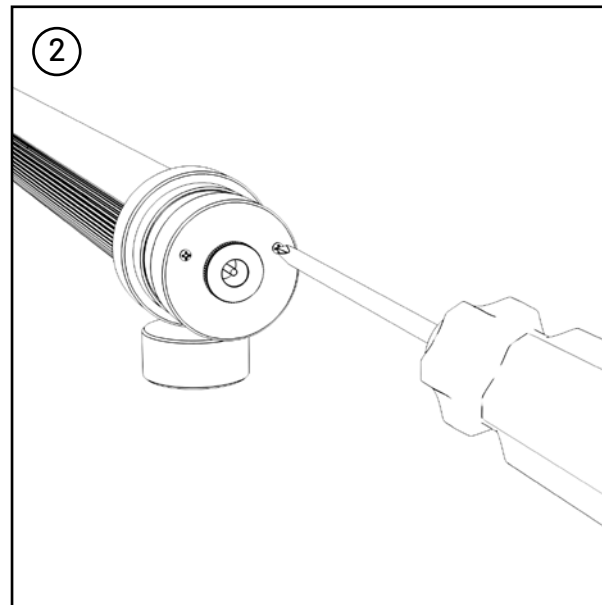
Weitere Informationen finden Sie unter
www.apelabs.com

APESTICK L/XL

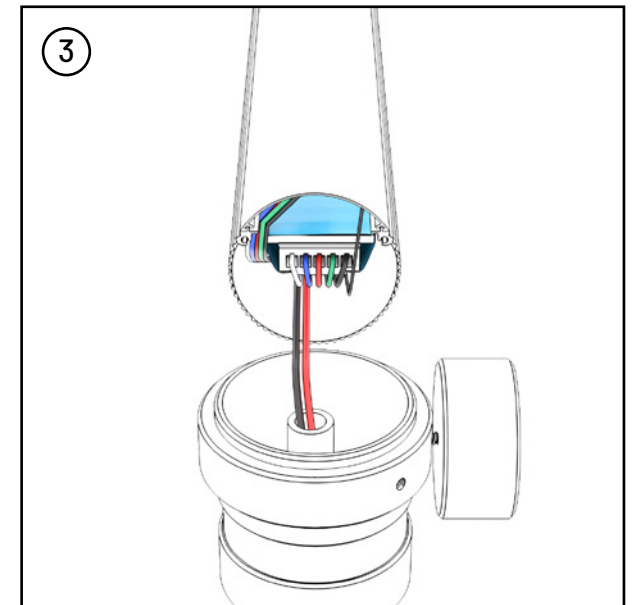
GUIDE FOR BATTERY PACK REPLACEMENT



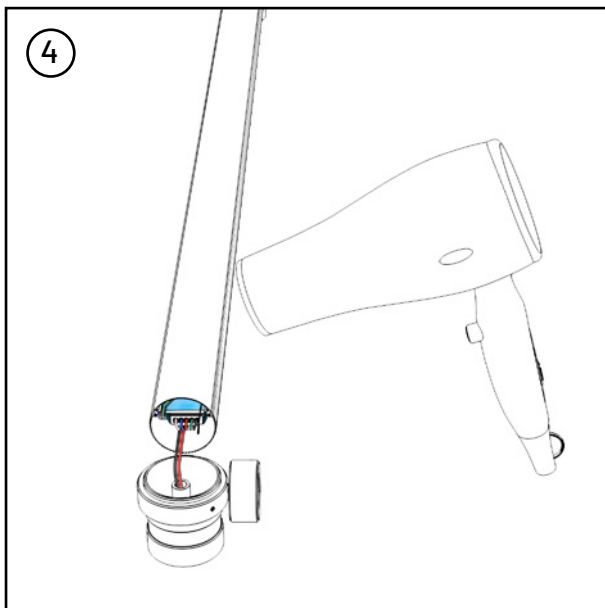
Screwdriver:
Crosshead PH1



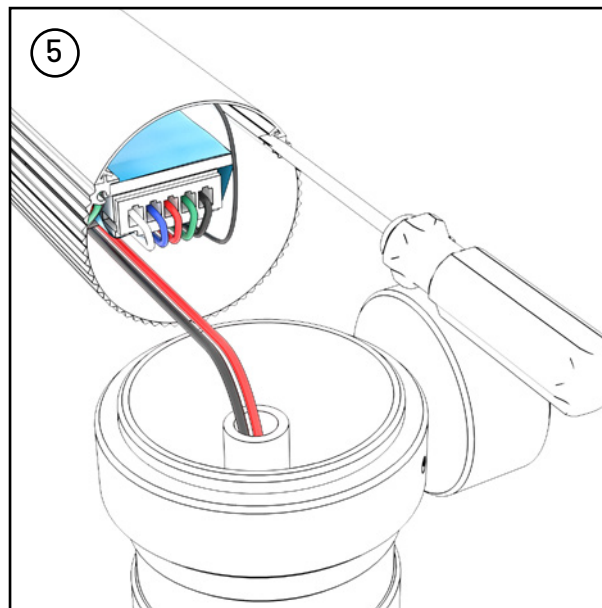
Turn the two screws on the side of the charging port out carefully.



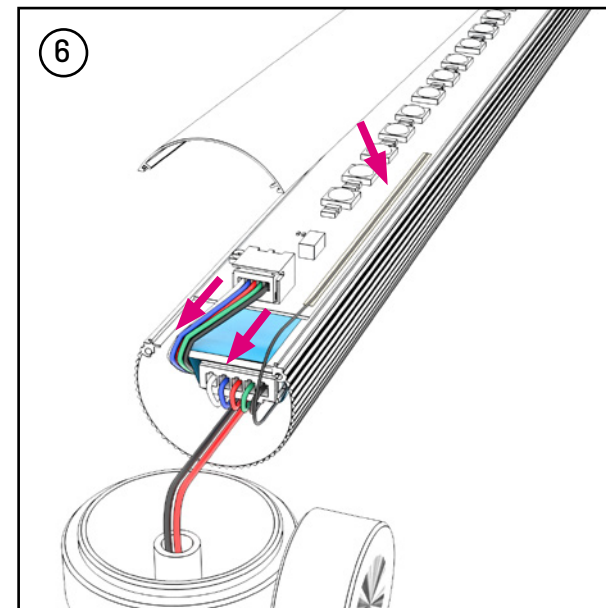
Slowly pull the end cap off the stick.



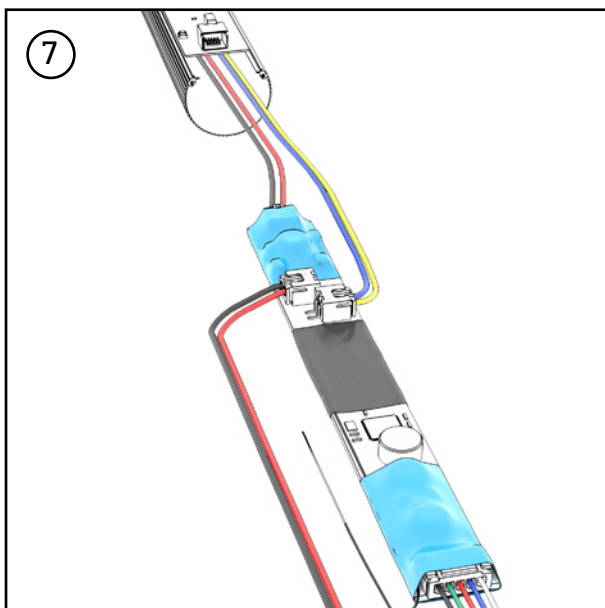
Heat the translucent PVC cover using a hairdryer at a distance of approximately 5-10cm.



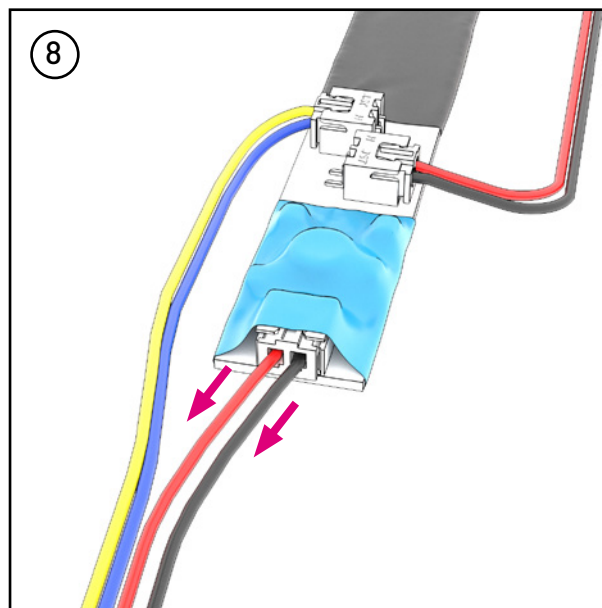
Carefully pry the PVC cover off the casing using a small flathead screwdriver.



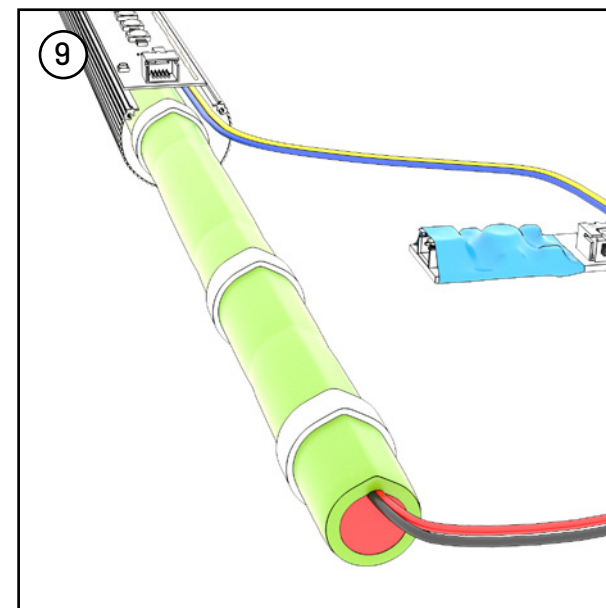
Disconnect the LED strip connector from the circuit board and carefully detach the antenna from the double-sided adhesive. Take note of the arrangement of the LED cable for reassembly later!



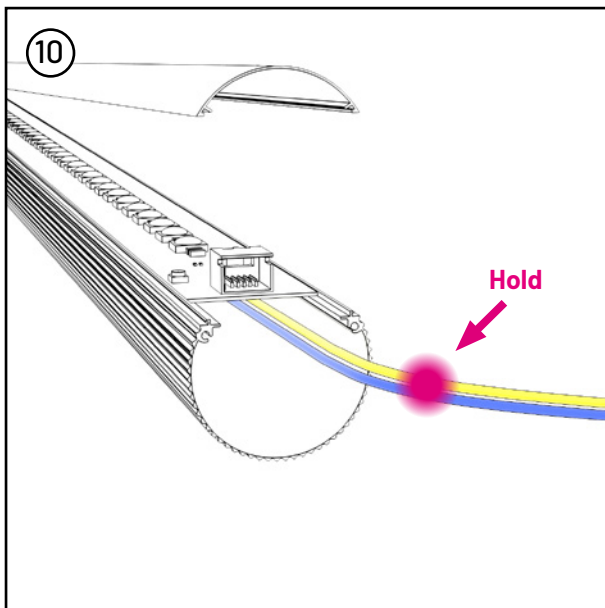
Remove the circuit board from the housing.



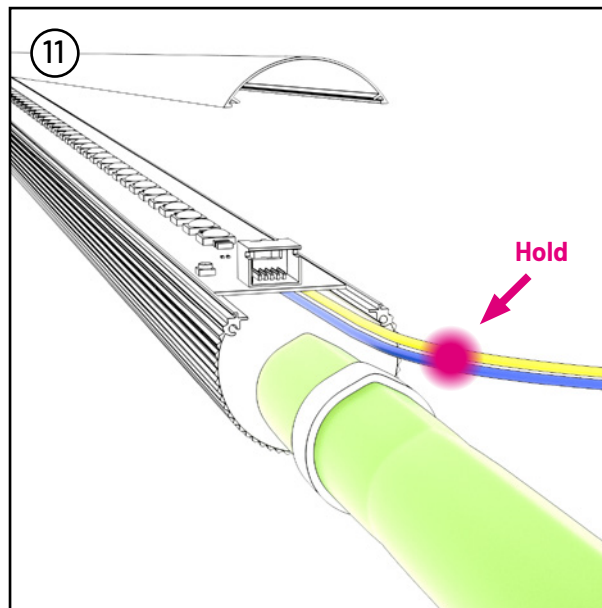
Carefully disconnect the JST connector of the battery cable from the circuit board.



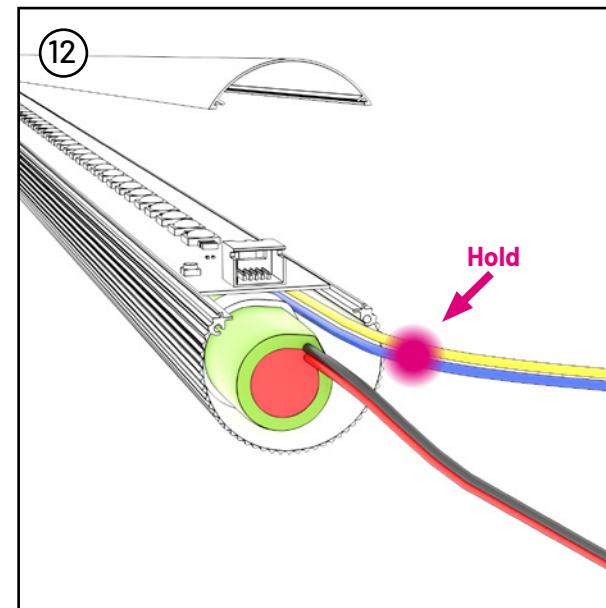
Now, carefully remove the old battery from the aluminum profile.



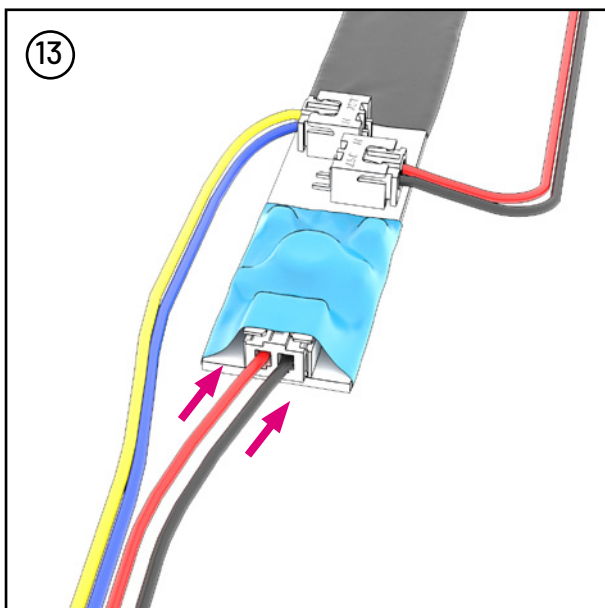
Hold the blue and yellow cables firmly between two fingers (index finger and thumb).



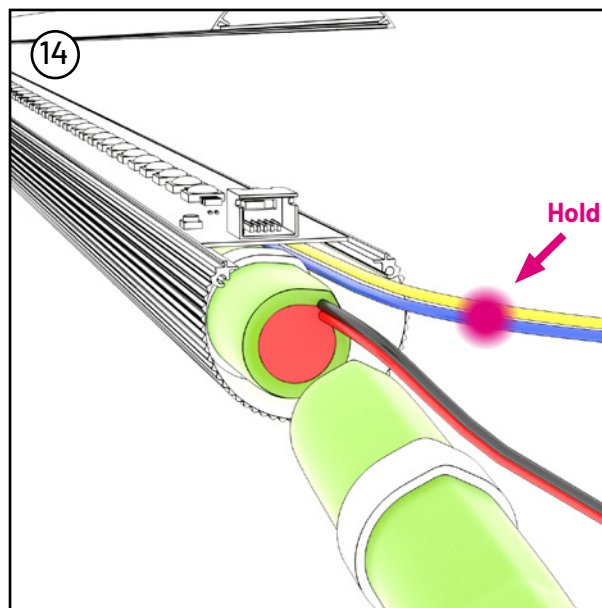
Now, carefully insert the new battery into the profile. Important: Do not push the two cables (blue and yellow) into the housing.



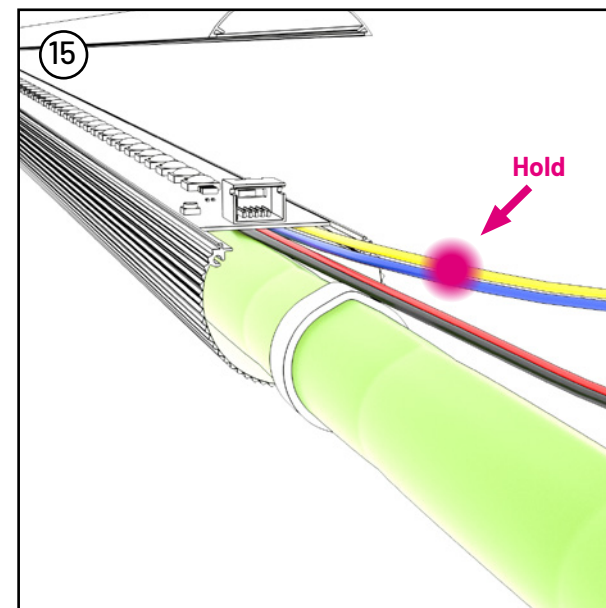
Slide the new battery into the profile as far as possible. Important: No force is required!



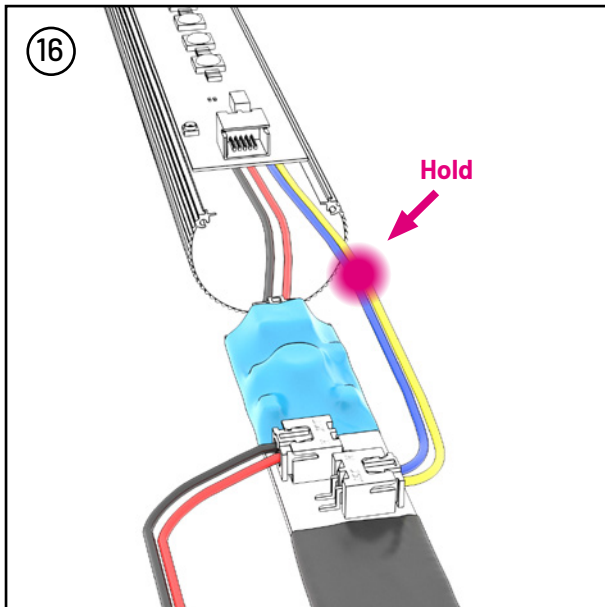
Connect the JST connector of the new battery to the circuit board.



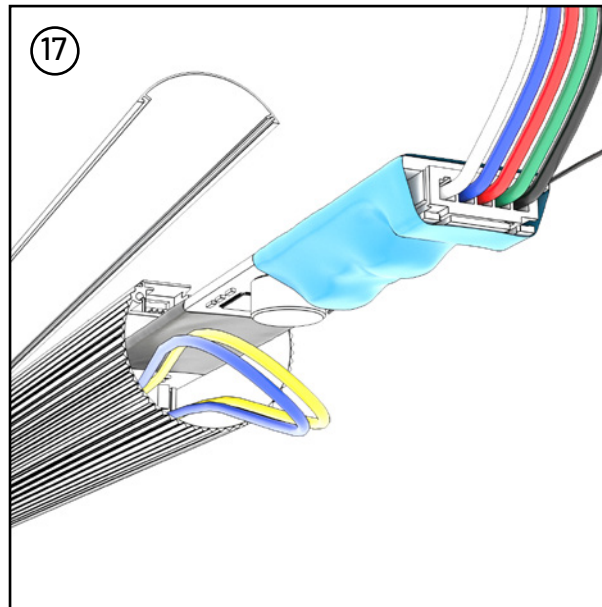
Using the old battery, slide the new one as deeply as possible into the housing.



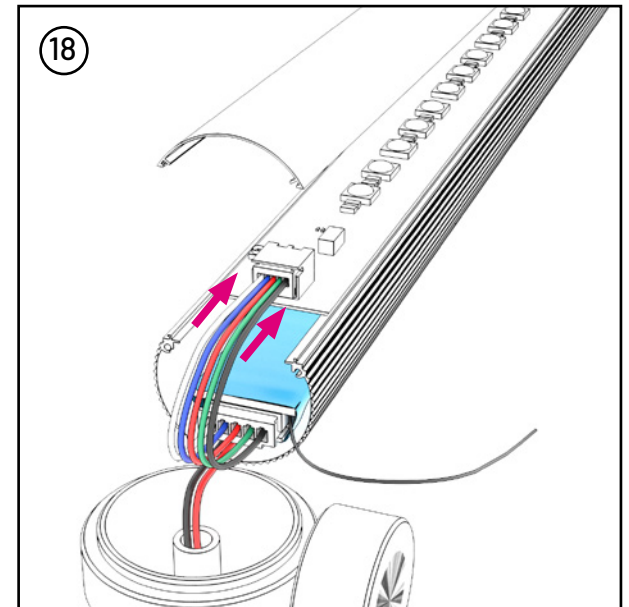
The battery is now completely recessed in the housing.



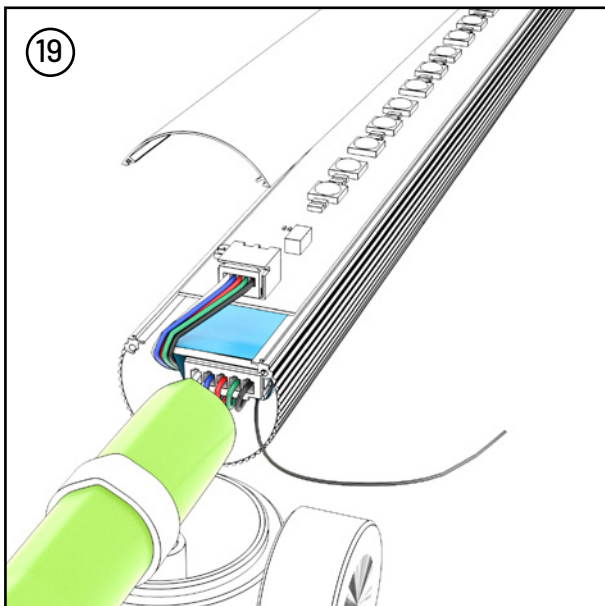
The battery has been pushed as far as possible into the housing. Then, using the circuit board, continue pushing the battery until it stops (Image 17). This should be done without applying excessive force.



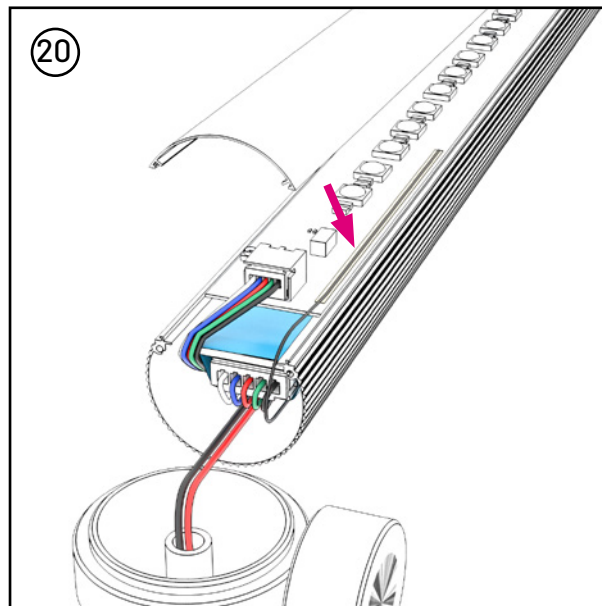
Thread the circuit board with the flat side up (the components on the circuit board facing downward) completely into the housing, leaving the blue-yellow pair of wires slightly protruding.



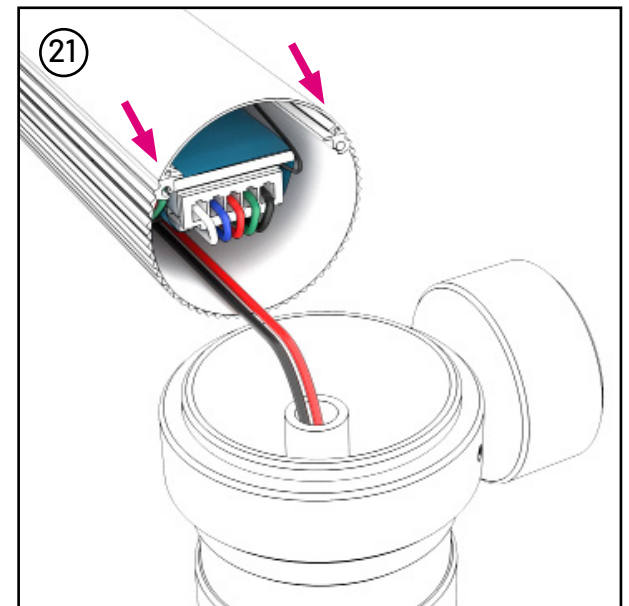
Reconnect the LED strip connector to the circuit board and route the LED cable to the left side of the board.



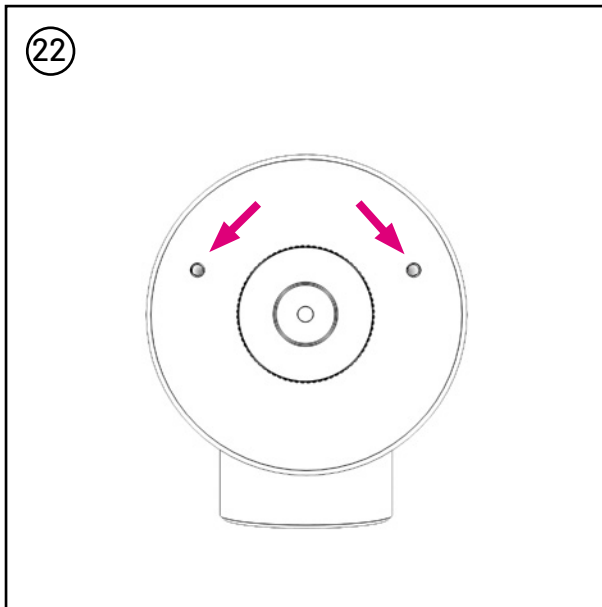
Continue to carefully push the circuit board (with the old battery) further into the profile until you feel some resistance. The circuit board should now sit approximately 2.5cm deep in the profile.



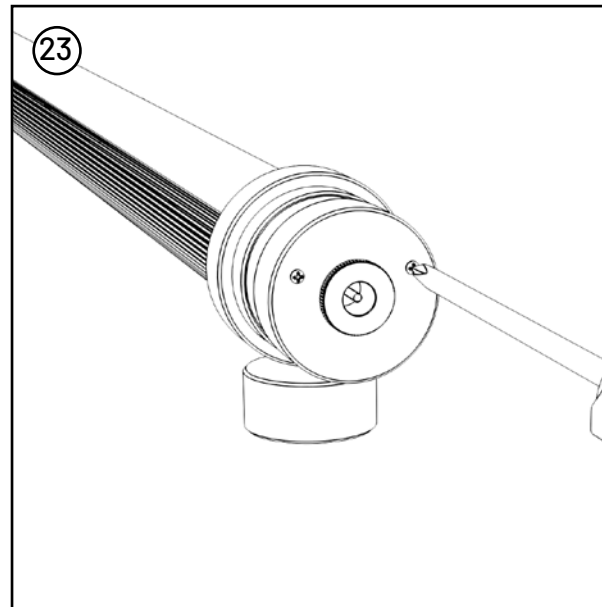
Affix the antenna back onto the right side of the LED board using a narrow strip of double-sided adhesive tape.



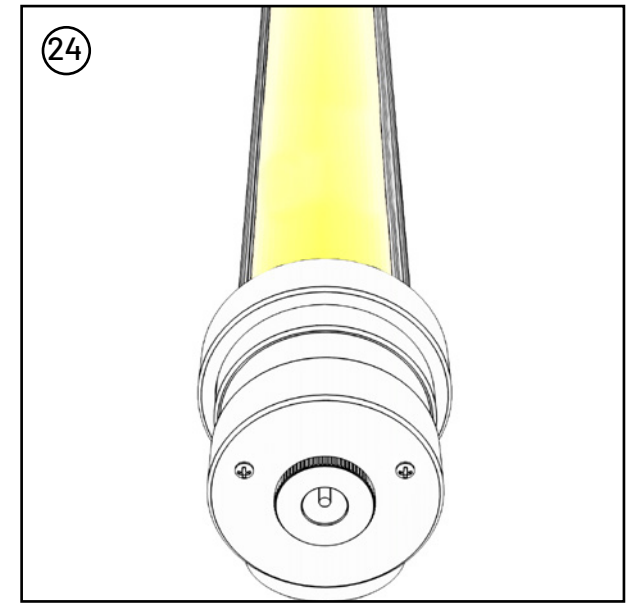
Carefully clip the plastic cover back onto the aluminum profile until it snaps into place.



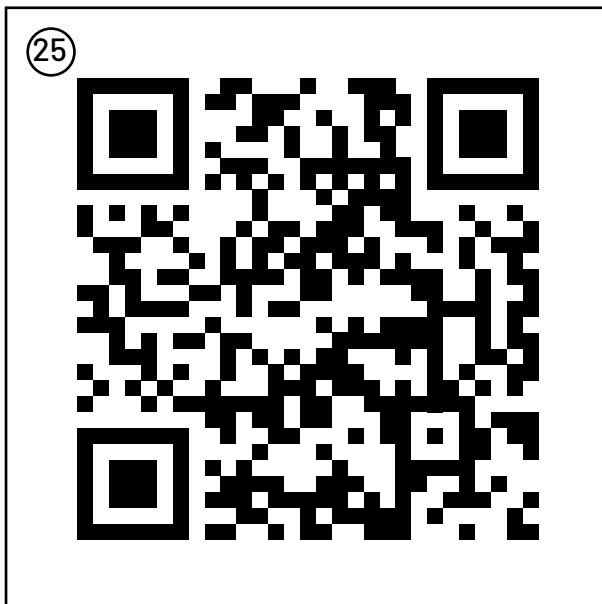
Align the holes of the screws on the housing and the profile when applying the end cap, while carefully sliding the charging port along with the cable into the profile.



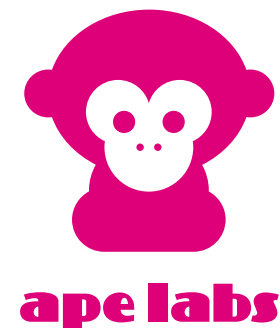
Insert the two screws into the holes and alternately turn each one into the profile to protect the screw heads.



Finish screwing the end cap securely. The stick is now ready for use and can be charged.



IMPORTANT: Be sure to calibrate the battery!!
QR Code -> Manual -> 02/7. Battery Calibration



Further information can be found at
www.apelabs.com