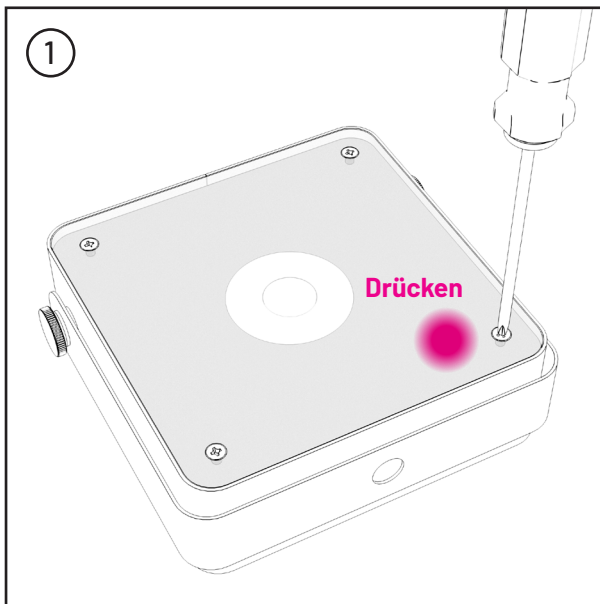


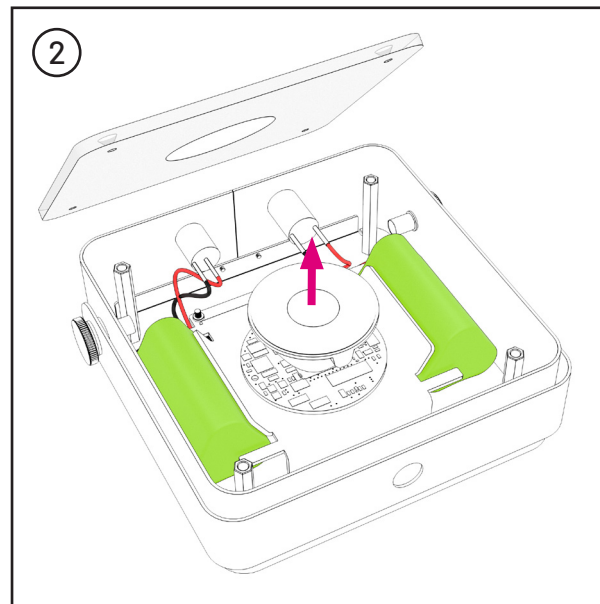
MINI V1



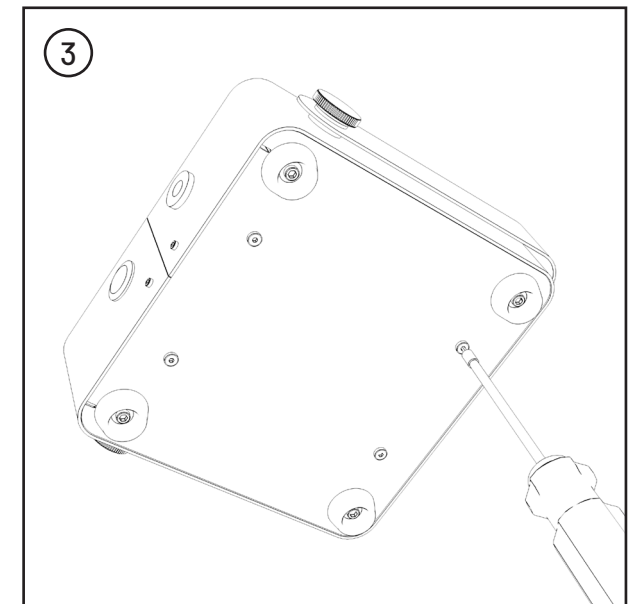
ANLEITUNG FÜR AUSTAUSCH DES BATTERIEPACKS



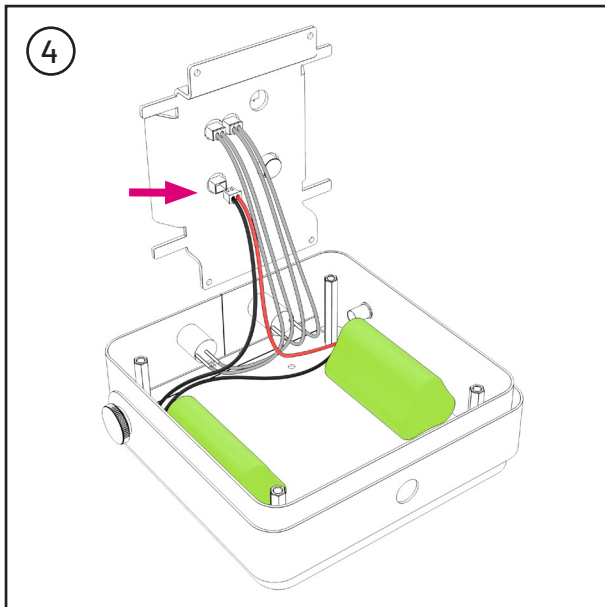
Lösen Sie die 4 Senkschrauben (Kreuzschlitz PH1) der Oberfläche.



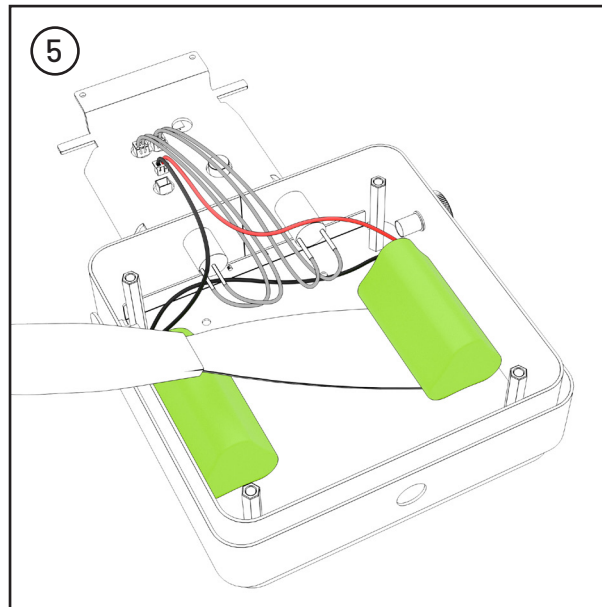
Entfernen Sie die Linse von der Platine.



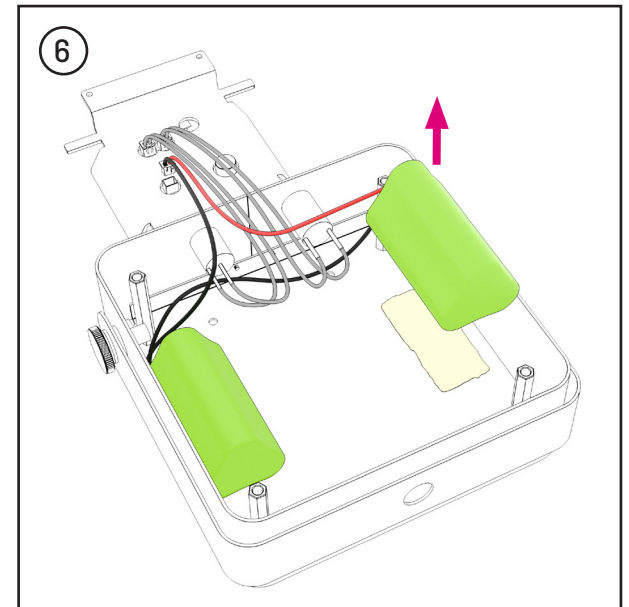
Lösen Sie die 4 Imbusschrauben (2mm) der Bodenplatte um den Platinenhalter zu lösen.



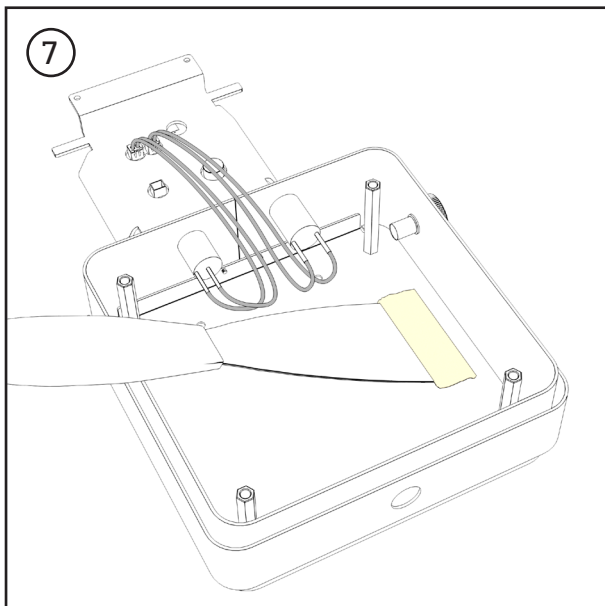
4
Ziehen Sie nun den Akku-Stecker auf der Platine ab, die 2 weiteren müssen nicht entfernt werden.



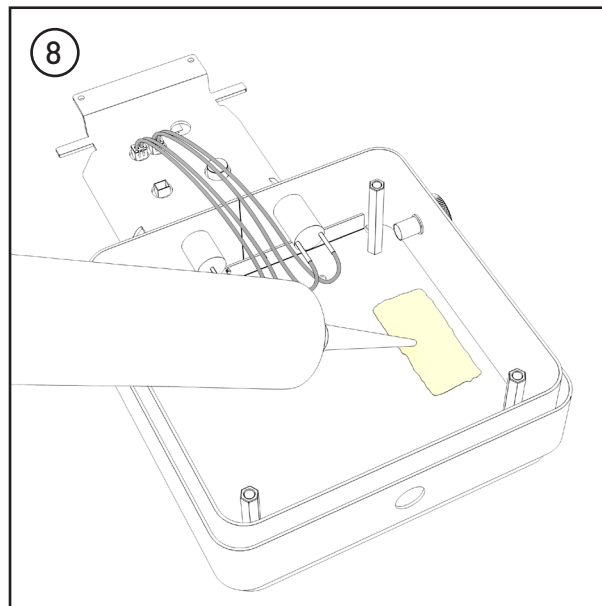
5
Hebeln Sie nun mit einer schmalen Spachtel vorsichtig die mit Kleber fixierten Akkupacks von der Bodenplatte ab.



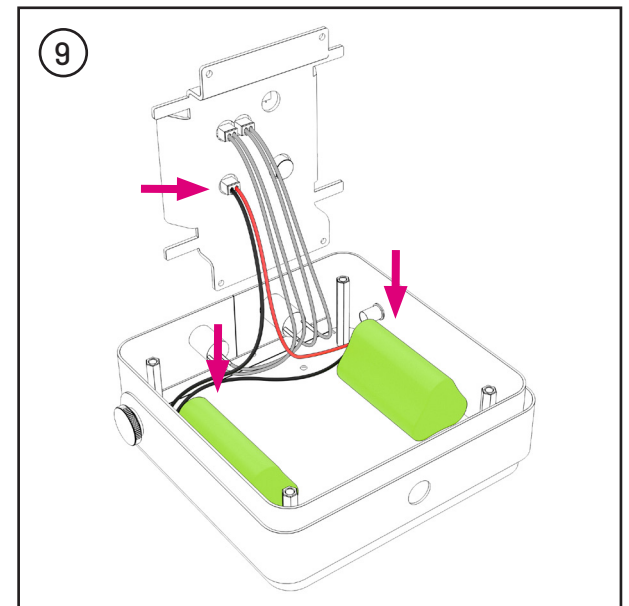
6
Entfernen Sie die Akkus und entsorgen Sie diese gemäß der örtlichen Bestimmungen.



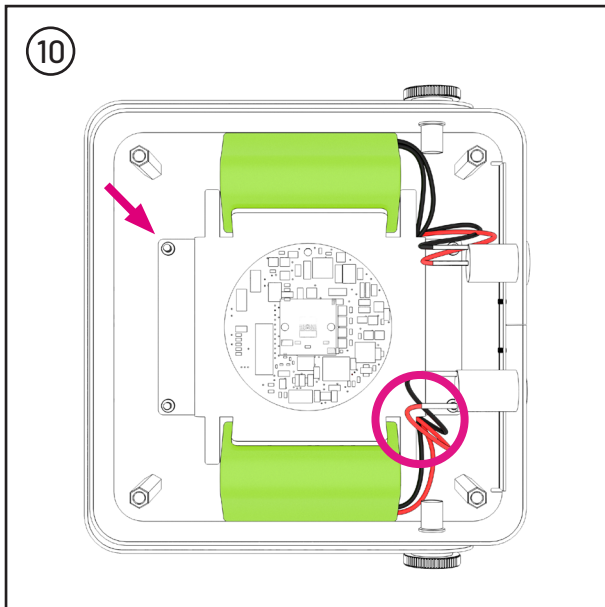
7
Beseitigen Sie die groben Kleberreste von der Bodenplatte, und reinigen Sie diese.



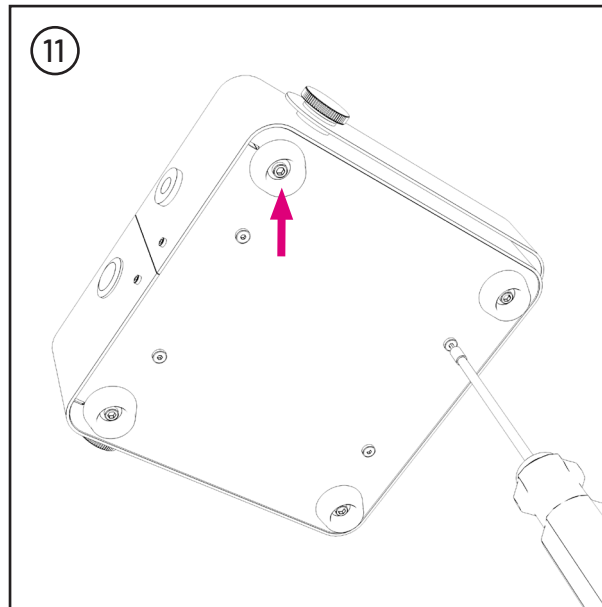
8
Tragen Sie an der Stelle für die neuen Akkus auf der Bodenplatte (nach Möglichkeit) hitzebeständigen Montagekleber auf.



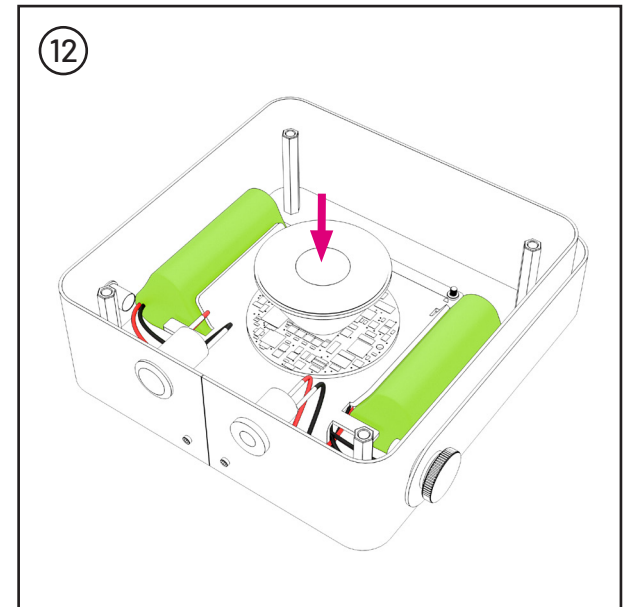
9
Verbinden Sie nun die Akkus wieder mit der Platine. Platzieren Sie die neuen Akkus an der ursprüngliche Position auf den Montagekleber.



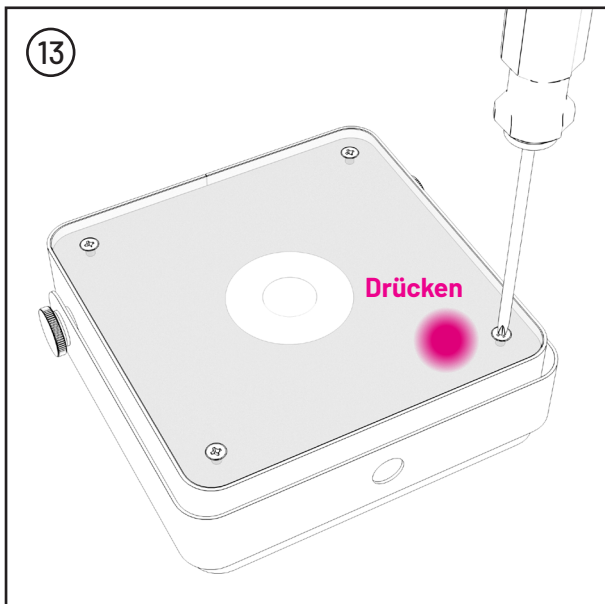
Fixieren Sie den Akku zügig mit dem Platinhalter und bringen Sie die Bohrlöcher deckungsgleich. Dabei ist darauf zu achten, dass die Kabel nicht eingquetscht werden.



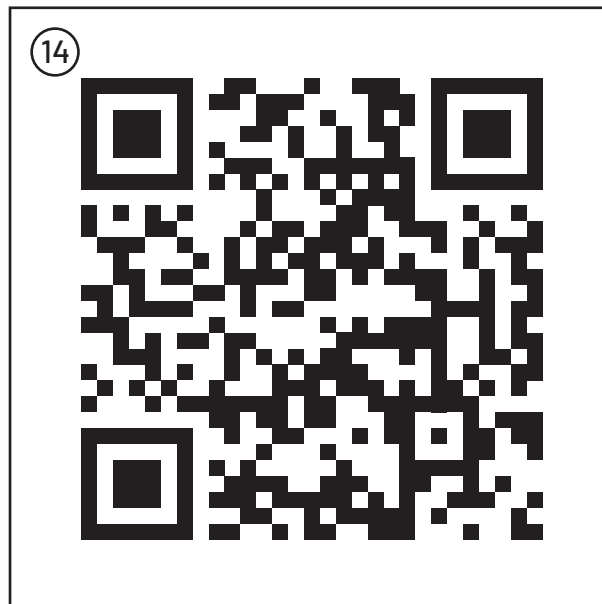
Befestigen Sie diese 4 Imbusschrauben wieder auf der Bodenplatte. Prüfen Sie die 4 Schrauben (2mm) in den Füßen und ziehen Sie diese bei Bedarf nach.



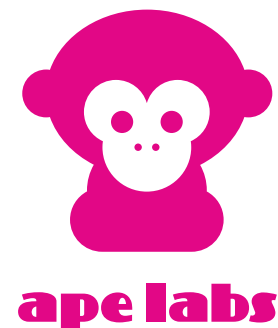
Setzen Sie nun die Linse wieder auf und beachten Sie dabei die korrekte Ausrichtung (Nase Richtung Schalter).



Montieren Sie nun die Oberflächenplatte mit den 4 Senkschrauben. Drücken Sie dabei die Oberfläche auf die Abstandsbolzen um deren Umdrehen zu verhindern.



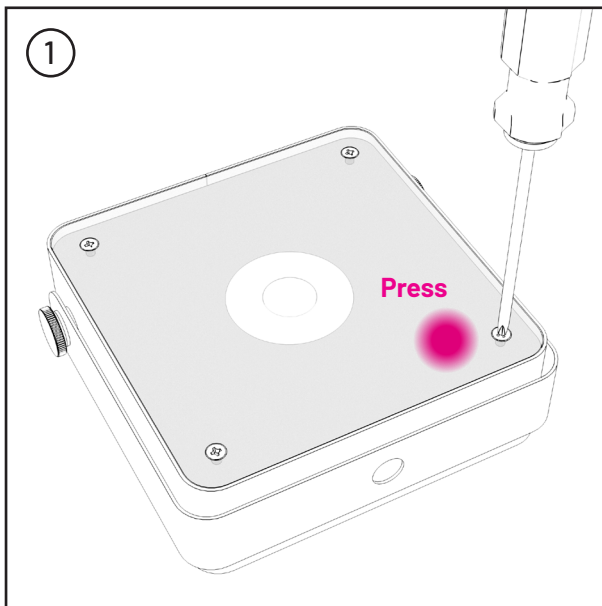
WICHTIG: **unbedingt Akku kalibrieren!!**
QR-Code -> Manual -> 02/7. Akku-Kalibrierung



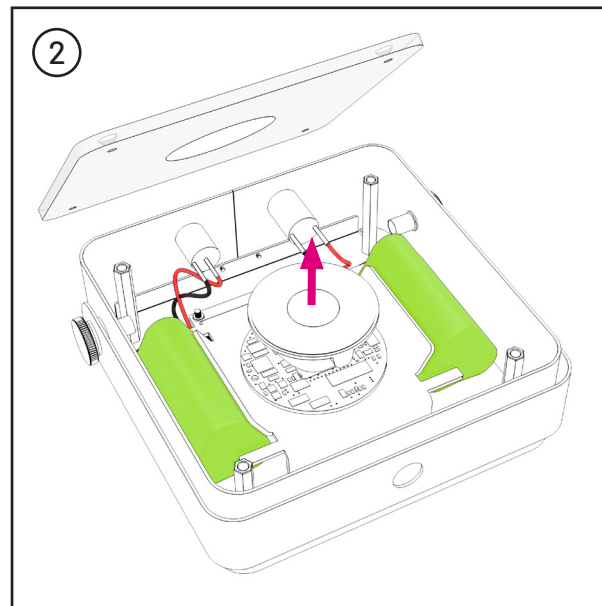
Weitere Informationen finden Sie unter
www.apelabs.com

MINI V1

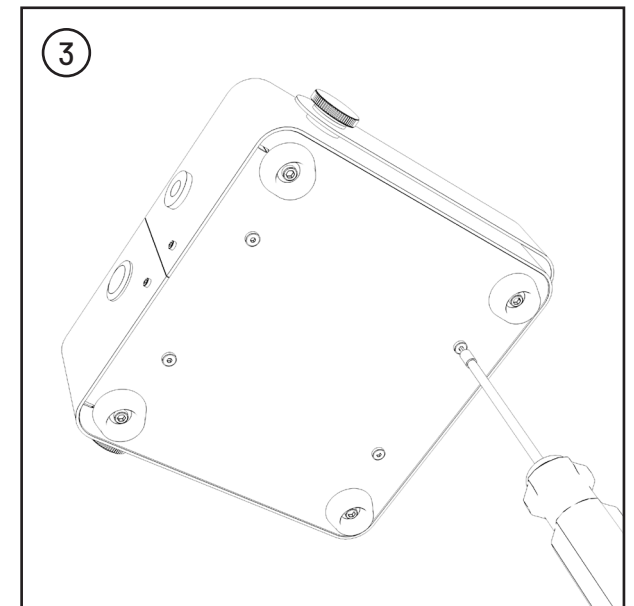
GUIDE FOR BATTERY PACK REPLACEMENT



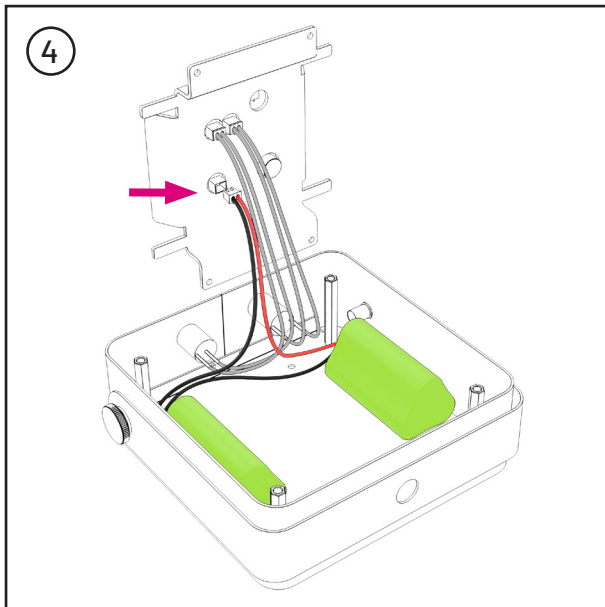
1 Unscrew the 4 countersunk screws (cross slot PH1) of the surface.



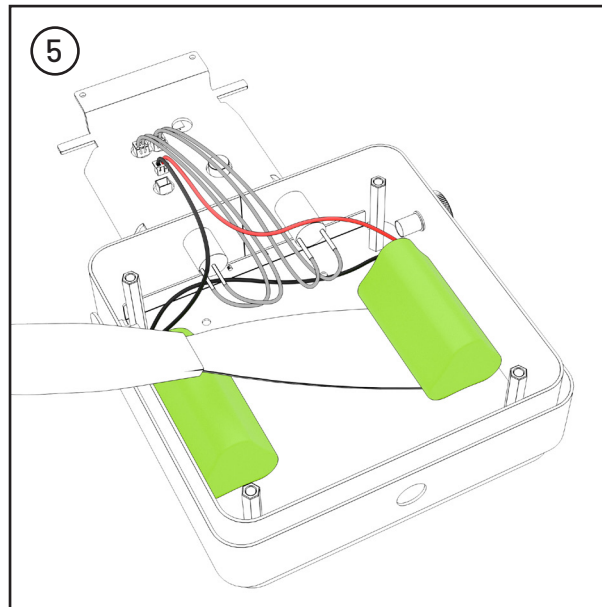
2 Remove the lens from the board.



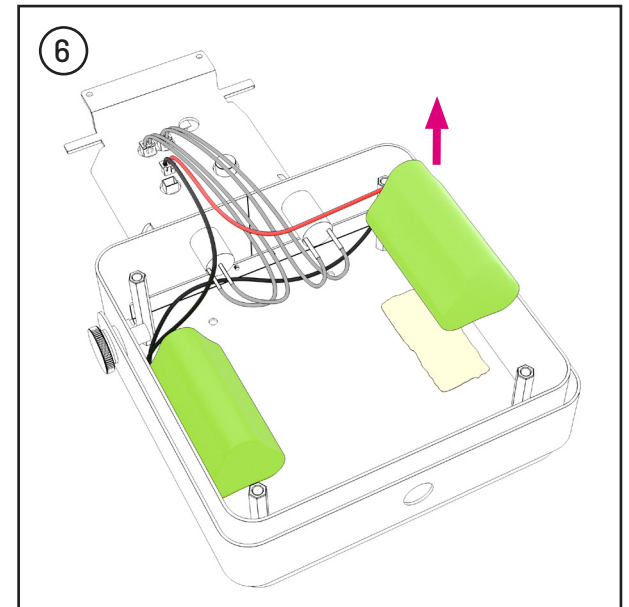
3 Loosen the 4 hex screws (2mm) of the bottom plate to release the board holder.



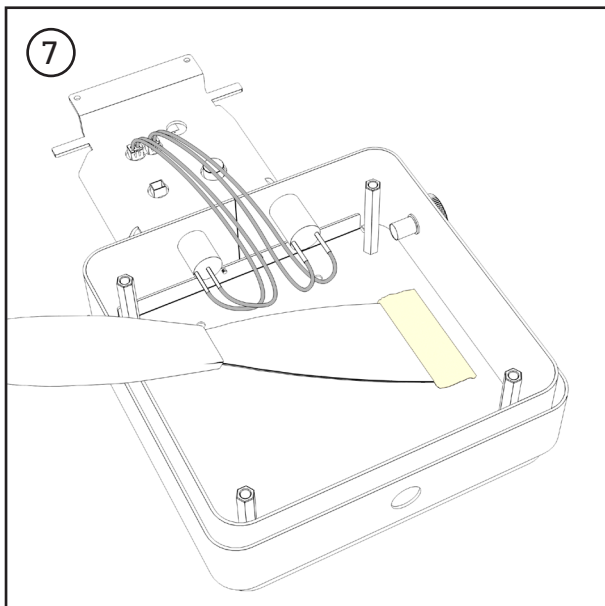
Now unplug the battery connector on the board, the other 2 do not need to be removed.



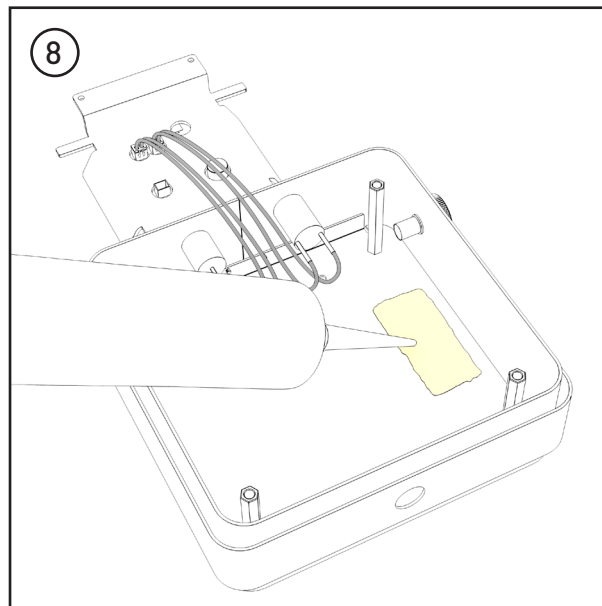
Carefully pry off the battery packs fixed with glue from the bottom plate with a narrow spatula.



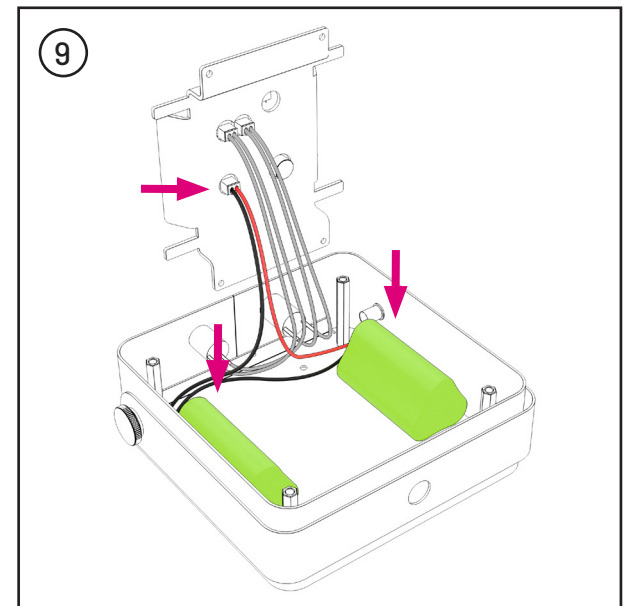
Remove the batteries and dispose of them according to local regulations.



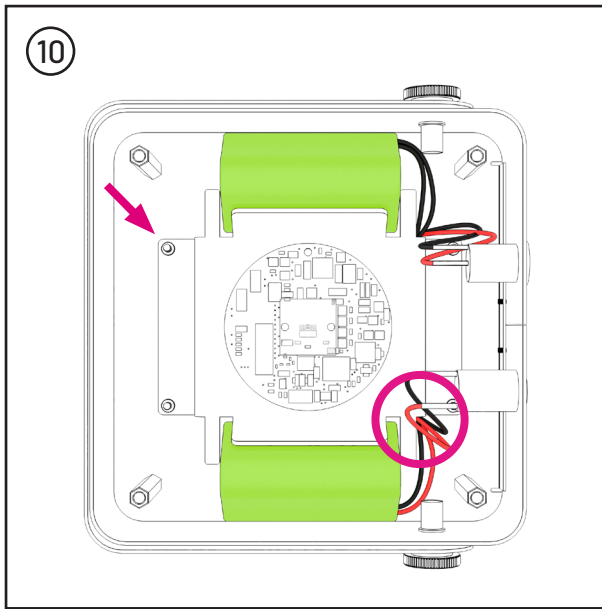
Remove the coarse glue residues from the bottom plate and clean it.



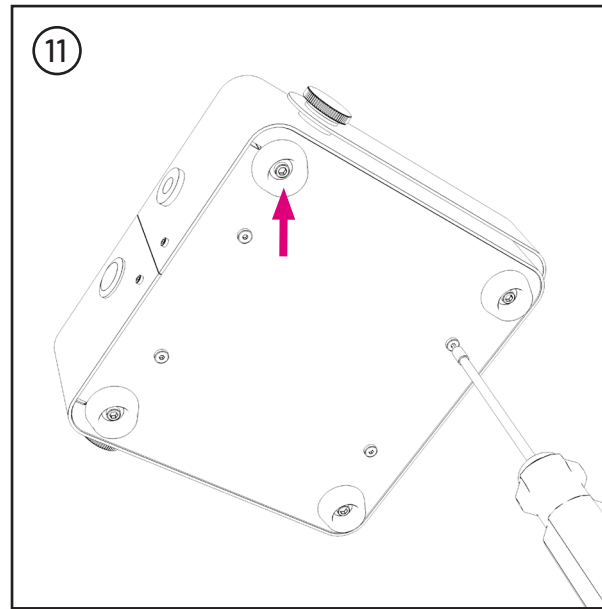
Apply heat-resistant mounting glue to the spot for the new batteries on the bottom plate (if possible).



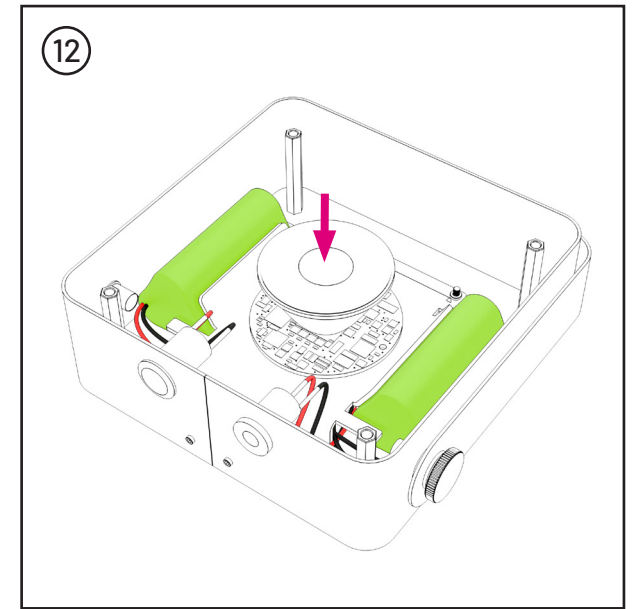
Now reconnect the batteries to the board. Place the new batteries in their original position on the mounting glue.



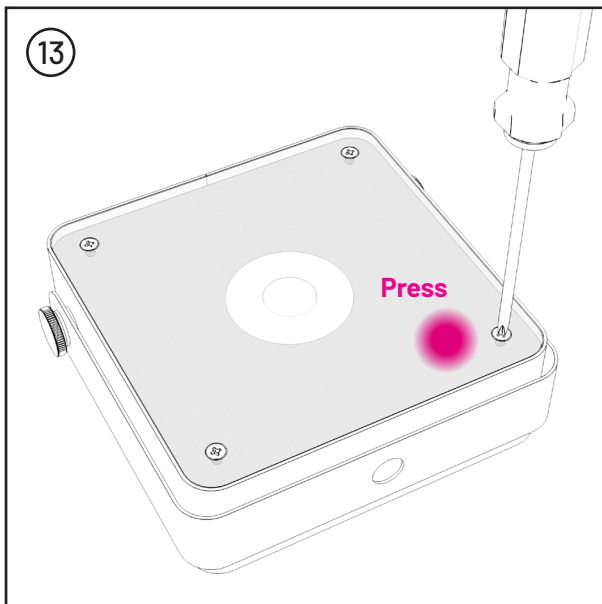
Fix the battery quickly with the board holder and align the holes. Make sure that the cables are not pinched.



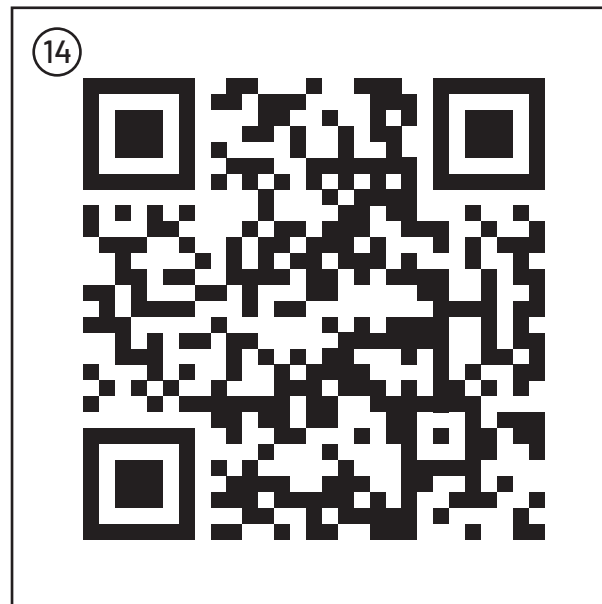
Tighten these 4 hex screws back on the bottom plate. Check the 4 screws (2mm) in the feet and tighten them if necessary.



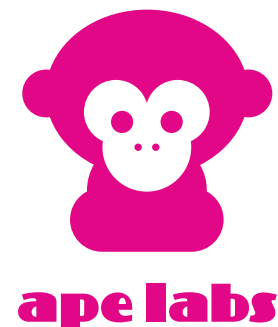
Now put the lens back on and pay attention to the correct alignment (nose towards switch).



Now mount the surface plate with the 4 counter-sunk screws. Press the surface onto the spacers to prevent them from turning.



IMPORTANT: Be sure to calibrate the battery!!
QR Code -> Manual -> 02/7. Battery Calibration



Further information can be found at
www.apelabs.com