

# Maxi 2 Plus

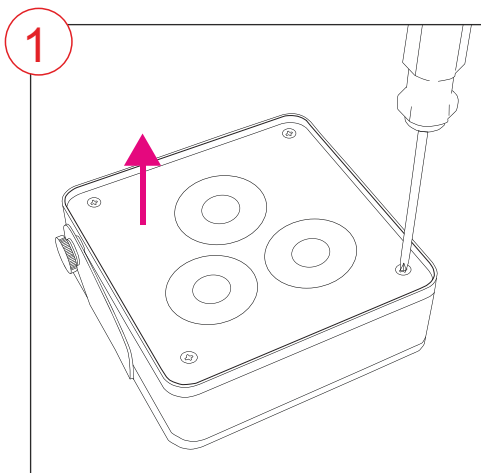
Stand 03/26

## Anleitung für Austausch des Akku's

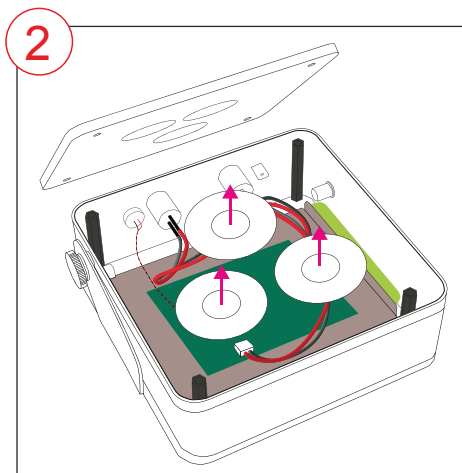


### Benötigtes Werkzeug:

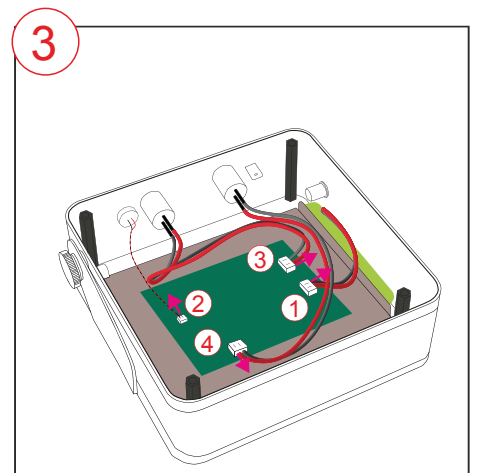
- Kartonunterlage 12 x 12 cm
- Inbus 2 mm
- Spitzzange



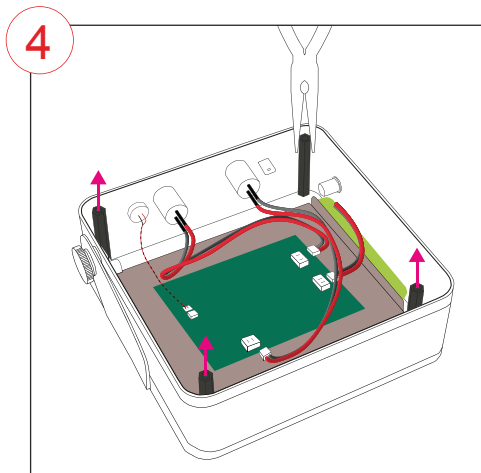
1 Bügel nach oben stellen. Karton unter Gehäuseboden legen. Mit 2'er Inbus Schrauben lösen und Gehäusedichtung inklusive Oberfläche abnehmen.



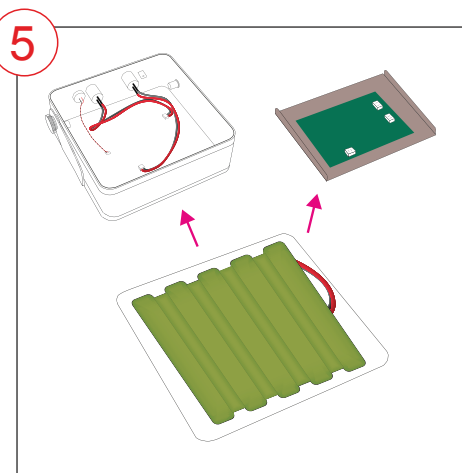
2 Linsen entfernen. Foto als Anschluss-hilfe erstellen.



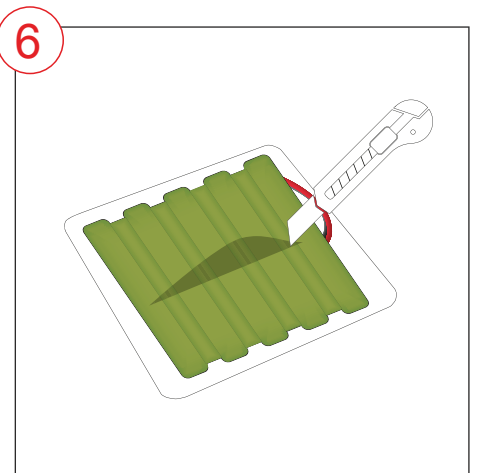
3 Kabel der Reihenfolge nach vorsichtig abstecken.



4 4 Abstandsbolzen mit Hilfe einer Spitzzange oder eines geeigneten Werkzeuges ( 5,5 mm) entfernen.



5 Gehäuserahmen und Platinenhalterung abnehmen.

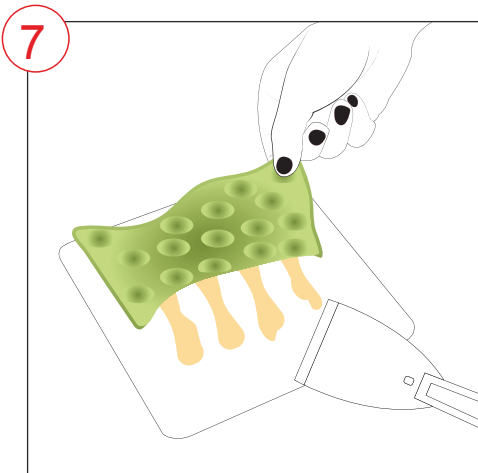


6 Oberfläche mit Cuttermesser aufschneiden. Einzelne Akku's entfernen.

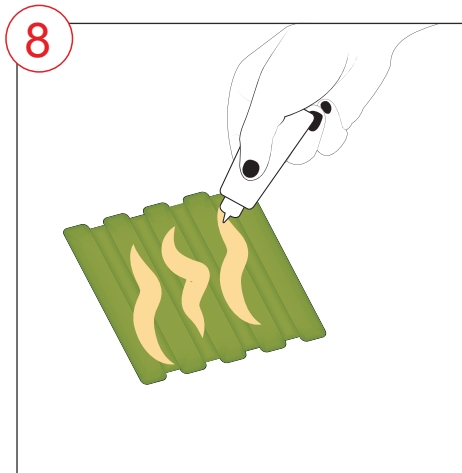
# Maxi 2 Plus

Stand 03/26

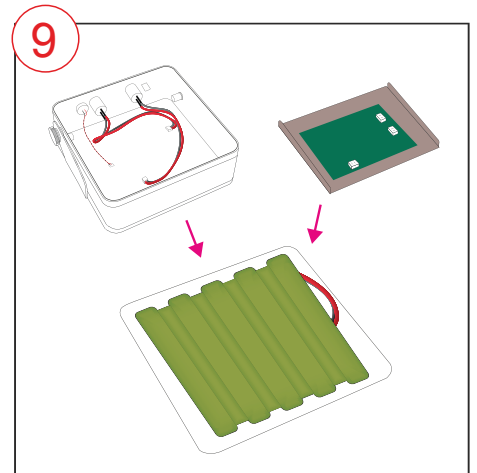
## Anleitung für Austausch des Akku's



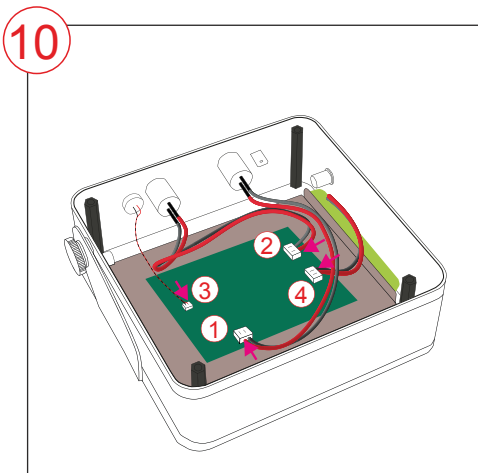
7 Hülle von Boden entfernen. Kleberückstände mit Spachtel entfernen.



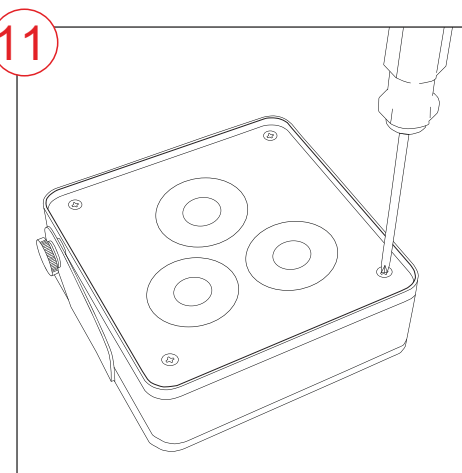
8 Auf neuen Akku 3 Streifen Montagekleber anbringen.



9 Akku auf Boden kleben, Dichtung und Gehäuserahmen passend anbringen, Platinenhalterung und Abstandsbolzen fixieren.



10 Kabel gemäß Foto richtig anstecken. Akkukabel zuletzt. Linsen hinzufügen.



11 Oberfläche und Dichtung auflegen und die Schrauben mit 2'er Inbuschlüssel verschrauben.